

Antivibranti Cilindrici

SERIE NAZIONALE PUFFER E

Proprietà

- i puffer paracolpo, con un solo piattello metallico, sono idonei a qualsiasi tipo di ammortizzazione e per il supporto vibroassorbente di apparecchi di piccole e medie dimensioni
- supporti estremamente versatili utilizzati in una vastissima gamma di applicazioni
- montaggio rapido e semplice

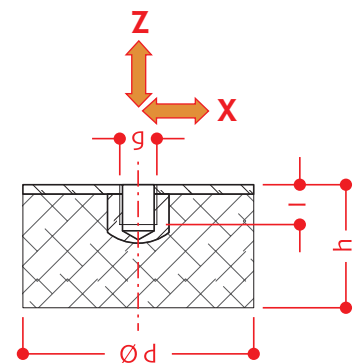
Applicazioni

- ammortizzazione e paracolpo
- piedino antivibrante per il supporto di apparecchi di piccole e medie dimensioni



Codice - 2FG...
Materiale - Gomma/Metallo
Durezza - 40 ÷ 65 °shore A

FORMA TIPO E	Ø d	h	g	l
	mm	mm		mm
F/G	15	10	M4	4
F/G	20	20	M6	6
F/G	20	25	M6	6
F/G	30	20	M8	6
F/G	40	30	M8	10
F/G	40	40	M8	10
F/G	40	45	M8	10
F/G	45	30	M10	10
F/G	50	25	M10	10
F/G	50	40	M10	10
F/G	60	20	M10	10
F/G	60	30	M12	13
F/G	75	25	M12	13
F/G	75	40	M12	13
F/G	15	15	M14	14



ATAG si riserva il diritto di applicare modifiche senza preavviso, in virtù di eventuali migliorie qualitative e/o tecniche del prodotto • apr_19 rdb