

Antivibranti Cilindrici

SERIE NAZIONALE PUFFER D

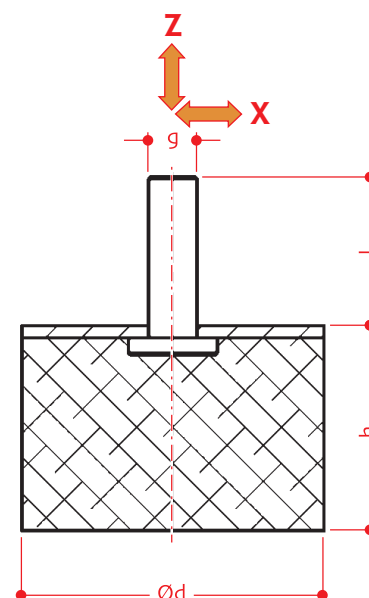
Proprietà

- i puffer paracolpo, con un solo piattello metallico, sono idonei a qualsiasi tipo di ammortizzazione e per il supporto vibro-assorbente di apparecchi di piccole e medie dimensioni
- supporti estremamente versatili utilizzati in una vastissima gamma di applicazioni
- montaggio rapido e semplice

Applicazioni

- ammortizzazione e paracolpo
- piedino antivibrante per il supporto di apparecchi di piccole e medie dimensioni

FORMA TIPO D	Ø d	h	g	l
	mm	mm		mm
M/G	10	10	M4	10
M/G	13	10	M5	10
M/G	15	10	M4	10
M/G	15	15	M4	10
M/G	20	15	M6	12
M/G	20	15	M6	16
M/G	25	15	M6	18
M/G	25	15	M6	18
M/G	25	20	M6	16
M/G	30	15	M8	14
M/G	30	25	M8	23
M/G	30	30	M8	23
M/G	30	30	M8	10
M/G	30	30	M8	35
M/G	30	30	M8	40
M/G	40	15	M8	23
M/G	40	30	M8	23
M/G	50	15	M10	25
M/G	50	20	M10	25
M/G	50	20	M10	20
M/G	50	30	M10	25
M/G	50	40	M10	25
M/G	50	50	M10	30
M/G	60	20	M10	25
M/G	60	30	M12	40
M/G	60	40	M10	25
M/G	60	50	M12	37
M/G	70	40	M10	25
M/G	70	40	M12	37
M/G	70	50	M10	25
M/G	75	50	M12	37
M/G	100	50	M16	57

**Codice - 2MG...****Materiale -** Gomma/Metallo**Durezza -** 40 ÷ 65 °shore A

ATAG si riserva il diritto di applicare modifiche senza preavviso, in virtù di eventuali migliorie qualitative e/o tecniche del prodotto • apr_19 rdb