

Antivibranti Cilindrici

## SERIE NAZIONALE PUFFER A

### Proprietà

- antivibranti in gomma cilindrici con doppio filetto maschio
- supporti estremamente versatili utilizzati in una vastissima gamma di applicazioni
- montaggio rapido e semplice
- in molti casi sopperiscono alla mancanza di dimensionamenti propri della serie di marca

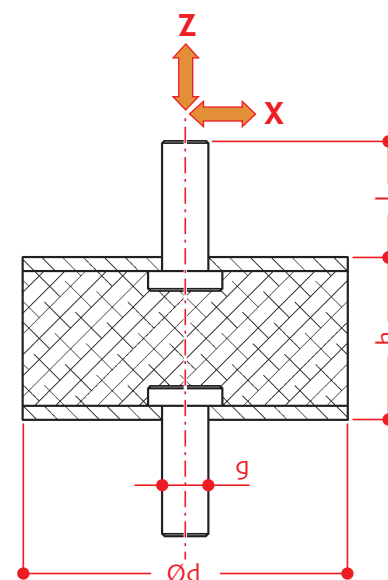
### Applicazioni

- fissaggi elastici e per il supporto antivibrante di apparecchiature medio-pesanti, motori elettrici e motori a combustione interna, compressori, pompe, apparecchi di misura, quadri elettrici, quadri di manovra, strumenti in genere



**Codice - 2MM0....**  
**Materiale - Gomma/Metallo**  
**Durezza - 40 ÷ 65 °shore A**

FORMA TIPO A	Ø d	h	g	l
	mm	mm		mm
MM	10	10	M 4	10
MM	13	15	M 5	12
MM	15	8	M 4	10
MM	15	10	M 4	14
MM	15	15	M 4	14
MM	15	20	M 6	12
MM	16	10	M 5	10
MM	20	10	M 6	16
MM	20	15	M 6	16
MM	20	20	M 6	16
MM	20	25	M 6	16
MM	25	10	M 6	18
MM	25	15	M 6	18
MM	25	20	M 6	18
MM	25	25	M 6	18
MM	25	30	M 6	18
MM	30	10	M 8	25
MM	30	15	M 8	23
MM	30	20	M 8	23
MM	30	25	M 8	23
MM	30	30	M 8	23
MM	40	20	M 8	18
MM	40	20	M 8	23
MM	40	30	M 8	23
MM	40	40	M 8	23

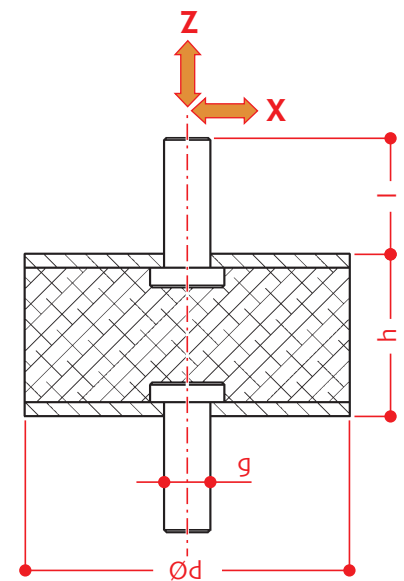


segue pagina successiva

Antivibranti Cilindrici

## SERIE NAZIONALE PUFFER A

FORMA TIPO A	$\varnothing d$	h	g	l
	mm	mm		mm
MM	45	30	M 8	23
MM	50	20	M 10	25
MM	50	25	M 10	25
MM	50	30	M 10	25
MM	50	30	M 10	35
MM	50	40	M 10	25
MM	50	45	M 10	25
MM	50	50	M 10	25
MM	60	30	M 12	37
MM	60	40	M 10	25
MM	60	50	M 12	37
MM	60	60	M 10	25
MM	70	40	M 12	37
MM	70	45	M 10	25
MM	75	25	M 12	37
MM	75	40	M 12	37
MM	75	50	M 12	37
MM	75	55	M 12	37
MM	100	30	M 16	37
MM	100	40	M 16	45
MM	100	50	M 16	45
MM	100	55	M 16	45
MM	100	60	M 16	45
MM	105	55	M 16	45



ATAG si riserva il diritto di applicare modifiche senza preavviso, in virtù di eventuali migliorie qualitative e/o tecniche del prodotto • apr\_19 rdb