

Supporti con smorzamento idraulico

HYDROMOUNTS SERIE K

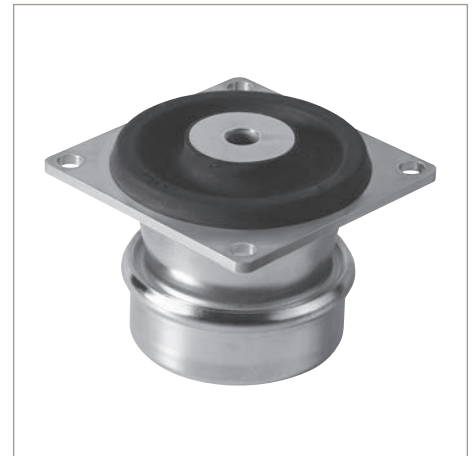
Continental®

Proprietà

- supporti antivibranti con smorzamento idraulico integrato
- notevole rigidità laterale e l'ammortizzamento idraulico sull'asse verticale
- particolarmente idonei per la sospensione di apparecchiature pesanti in cabine di controllo su macchine da cantiere o agricole
- idonei, inoltre, per essere montati come supporti antivibranti su motori di grandi dimensioni
- adatti per le unità di potenza e apparecchiature con le forze di eccitazione continua e periodica
- assicurano eccezionali caratteristiche di smorzamento
- carico, riferito alla massima capacità d'utilizzo: da 100 a 350 kg
- disponibili anche, nelle stesse dimensioni, senza ammortizzazione idraulica

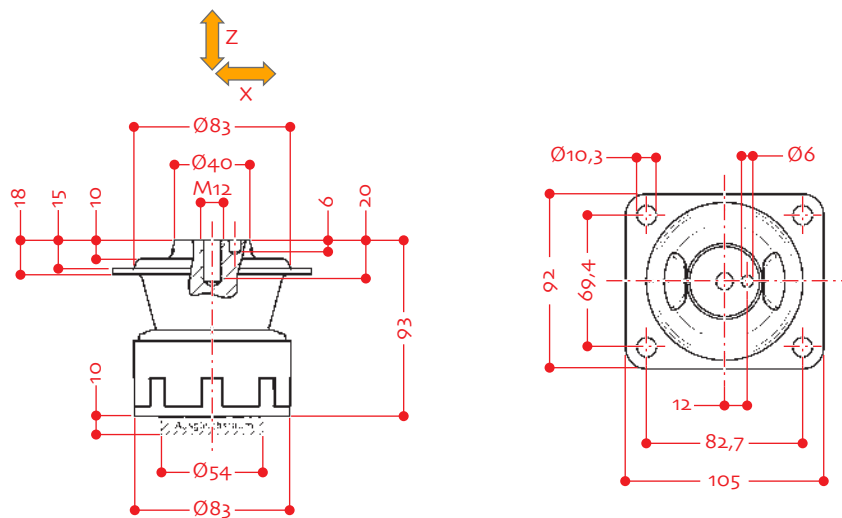
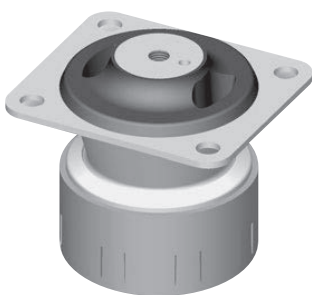
Applicazioni

- soluzioni di sospensioni elastiche al più alto livello tecnico in tutte le aree di produzione di macchinari, motori e veicoli industriali



Codice - 9AC2HYDK....
Materiale - Gomma/Metallo
Durezza - 40 + 65 ° shore A

Hydromounts K 2000



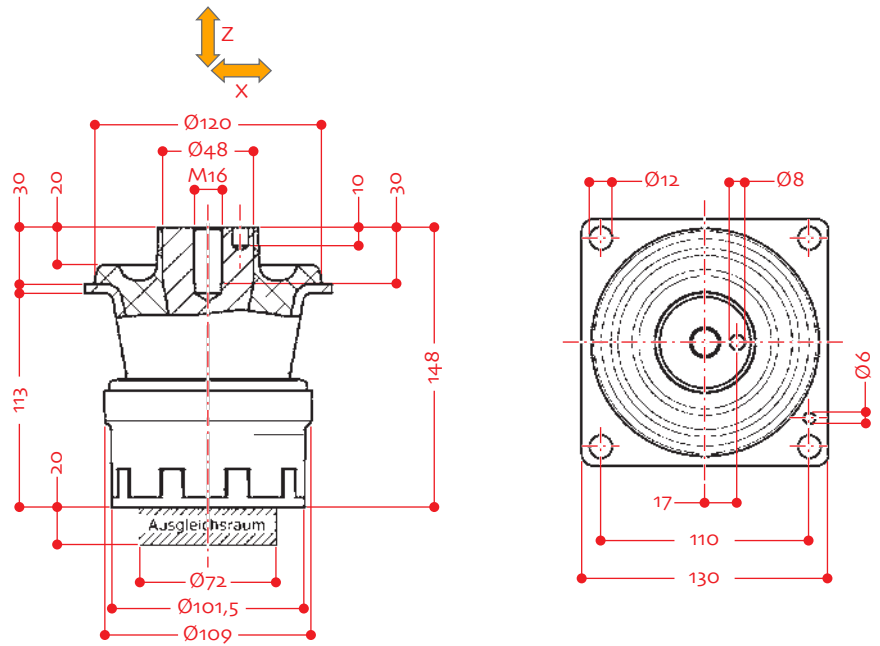
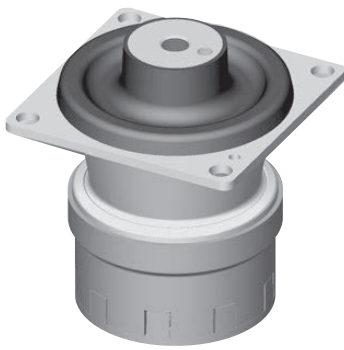
segue pagina successiva

Supporti con smorzamento idraulico

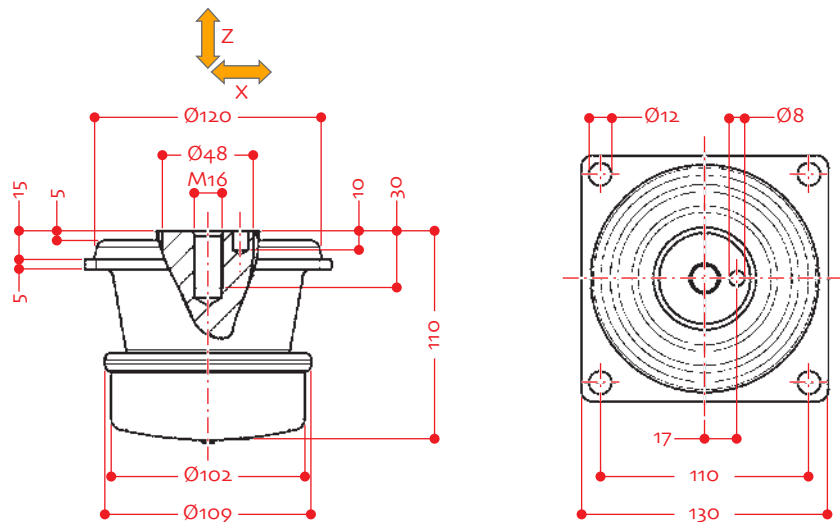
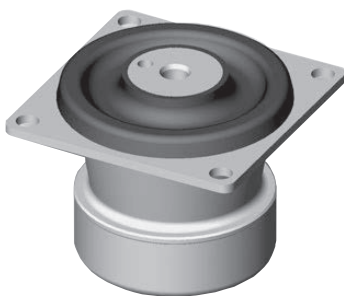
HYDROMOUNTS SERIE K



Hydromounts K 3500 LT



Hydromounts K 3500



ATAG si riserva il diritto di applicare modifiche senza preavviso, in virtù di eventuali migliorie qualitative e/o tecniche del prodotto - mar_19 rbd