

## PIEDINI CON BASE IN PLASTICA E STELO SNODATO IN FERRO 30°

### Proprietà

- piedini regolabili con stelo in ferro snodato per macchine industriali e pavimentazioni galleggianti
- la base è costruita in poliammide rinforzato con fibra di vetro e ha un sottostrato in gomma NBR 70 shore con funzione di antiscivolo
- la gomma NBR permette l'impiego in officine e in qualunque zona vi siano tracce di olii di lavorazione
- il sottostrato in gomma ha solo funzione di antiscivolo e non garantisce l'assorbimento di vibrazioni
- per i diametri superiori a Ø 83 è previsto la possibilità di ancoraggio al pavimento

### Applicazioni

- supporto per macchinari industriali e pavimentazioni galleggianti

I valori della seguente tabella sono calcolati in condizioni statiche alla metà della lunghezza dello stelo filettato. Qualora s'intendesse utilizzare i supporti in presenza di vibrazioni o carichi in movimento, tali valori dovranno essere adeguatamente ridotti. Per ulteriori chiarimenti consultare in nostro ufficio tecnico.

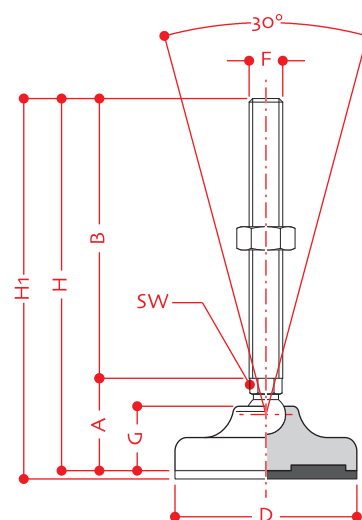
NB: questi stessi piedini sono fornibili su richiesta anche **TOTALMENTE in acciaio INOX** per ambienti sanitari, alimentari e farmaceutici.



**Codice - 9APM...**  
**Materiale - Nylon FV/NBR/Metallo**  
**Durezza - 70 °shore A**

### Dati dimensionali e di carico per DIAMETRI piattello D dal Ø 40 fino al Ø 65

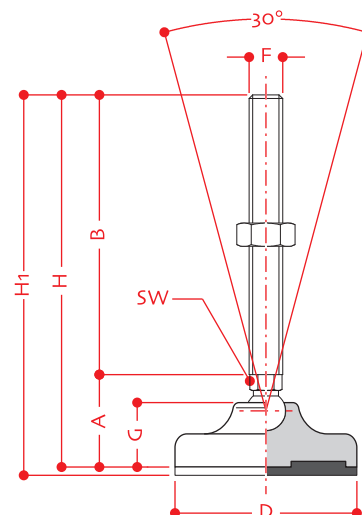
Descrizione	Dimensioni							Carico Statico
	A	B	D	F	G	H	H <sub>1</sub>	
		mm	mm		mm	mm	mm	daN
M 8	27	25	Ø 40	M 8	16,5	52	55	1000
M 8	27	50	Ø 40	M 8	16,5	77	80	1000
M 8	27	75	Ø 40	M 8	16,5	102	105	1000
M 8	27	100	Ø 40	M 8	16,5	127	130	1000
M 12	27	25	Ø 40	M 12	16,5	52	55	1000
M 12	27	50	Ø 40	M 12	16,5	77	80	1000
M 12	27	75	Ø 40	M 12	16,5	102	105	1000
M 12	27	100	Ø 40	M 12	16,5	127	130	1000
M 12	27	125	Ø 40	M 12	16,5	152	155	1000
M 10	30	25	Ø 50	M 10	20	55	58	1100
M 10	30	50	Ø 50	M 10	20	80	83	1100
M 10	30	75	Ø 50	M 10	20	105	108	1100
M 10	30	100	Ø 50	M 10	20	130	133	1100
M 10	30	125	Ø 50	M 10	20	155	158	1100
M 14	30	25	Ø 50	M 14	20	55	58	1100
M 14	30	50	Ø 50	M 14	20	80	83	1100
M 14	30	75	Ø 50	M 14	20	105	108	1100
M 14	30	100	Ø 50	M 14	20	130	133	1100
M 14	30	125	Ø 50	M 14	20	155	158	1100
M 10	33	50	Ø 65	M 10	23	83	86	1100
M 10	33	75	Ø 65	M 10	23	108	111	1100
M 10	33	100	Ø 65	M 10	23	133	136	1100
M 10	33	125	Ø 65	M 10	23	158	161	1100



segue pagina successiva

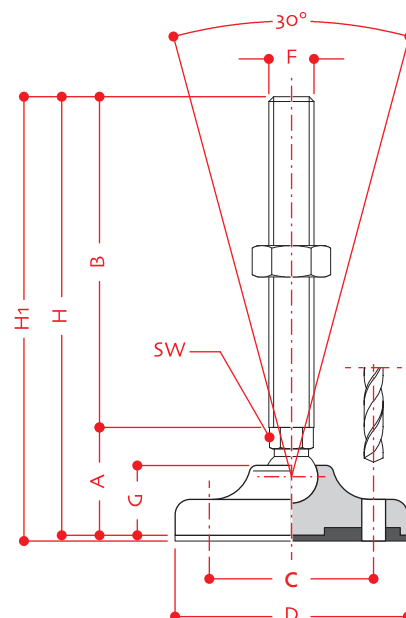
## PIEDINI CON BASE IN PLASTICA E STELO SNODATO IN FERRO 30°

Descrizione	Dimensioni							Carico Statico
	A	B	D	F	G	H	H <sub>1</sub>	
M 14	33	50	Ø 65	M 14	23	83	86	1500
M 14	33	75	Ø 65	M 14	23	108	111	1500
M 14	33	100	Ø 65	M 14	23	133	136	1500
M 14	33	125	Ø 65	M 14	23	158	161	1500
M 14	33	150	Ø 65	M 14	23	183	186	1500
M 14	33	175	Ø 65	M 14	23	208	211	1500
M 16	33	50	Ø 65	M 16	23	83	86	1500
M 16	33	75	Ø 65	M 16	23	108	111	1500
M 16	33	100	Ø 65	M 16	23	133	136	1500
M 16	33	125	Ø 65	M 16	23	158	161	1500
M 16	33	150	Ø 65	M 16	23	183	186	1500
M 16	33	175	Ø 65	M 16	23	208	211	1500
M 16	33	200	Ø 65	M 16	23	233	236	1500



### Dati dimensionali e di carico per DIAMETRI piattello D dal Ø 83 fino al Ø 123

Descrizione	Dimensioni							Carico Statico
	A	B	D	F	G	H	H <sub>1</sub>	
M 10	38	50	Ø 83	M 10	27	88	91	1500
M 10	38	75	Ø 83	M 10	27	113	116	1500
M 10	38	100	Ø 83	M 10	27	138	141	1500
M 10	38	125	Ø 83	M 10	27	163	166	1500
M 14	38	50	Ø 83	M 14	27	88	91	2000
M 14	38	75	Ø 83	M 14	27	113	116	2000
M 14	38	100	Ø 83	M 14	27	138	141	2000
M 14	38	125	Ø 83	M 14	27	163	166	2000
M 14	38	150	Ø 83	M 14	27	188	191	2000
M 14	38	175	Ø 83	M 14	27	213	216	2000
M 16	38	50	Ø 83	M 16	27	88	91	2000
M 16	38	75	Ø 83	M 16	27	113	116	2000
M 16	38	100	Ø 83	M 16	27	138	141	2000
M 16	38	125	Ø 83	M 16	27	163	166	2000
M 16	38	150	Ø 83	M 16	27	188	191	2000
M 16	38	175	Ø 83	M 16	27	213	216	2000
M 16	38	200	Ø 83	M 16	27	238	241	2000
M 16	51	50	Ø 103	M 16	32	101	104	2500
M 16	51	75	Ø 103	M 16	32	126	129	2500
M 16	51	100	Ø 103	M 16	32	151	154	2500
M 16	51	125	Ø 103	M 16	32	176	179	2500
M 16	51	150	Ø 103	M 16	32	201	204	2500
M 16	51	175	Ø 103	M 16	32	226	229	2500
M 16	51	200	Ø 103	M 16	32	251	254	2500
M 16	51	225	Ø 103	M 16	32	276	279	2500
M 20	51	75	Ø 103	M 20	32	126	129	2500

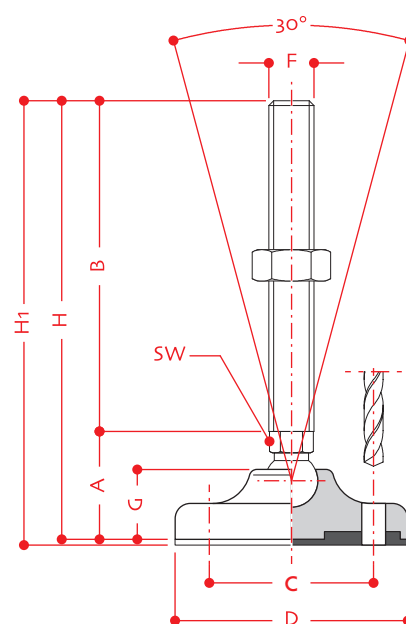


Quota C: 55 mm per il Ø 83  
73 mm per il Ø 103  
87 mm per il Ø 123

segue pagina successiva

## PIEDINI CON BASE IN PLASTICA E STELO SNODATO IN FERRO 30°

Descrizione	Dimensioni							Carico Statico daN
	A	B	D	F	G	H	H <sub>1</sub>	
	mm		mm		mm	mm	mm	
M 20	51	100	Ø 103	M 20	32	151	154	2500
M 20	51	125	Ø 103	M 20	32	176	179	2500
M 20	51	150	Ø 103	M 20	32	201	204	2500
M 20	51	175	Ø 103	M 20	32	226	229	2500
M 20	51	200	Ø 103	M 20	32	251	254	2500
M 20	51	225	Ø 103	M 20	32	276	279	2500
M 20	51	250	Ø 103	M 20	32	301	304	2500
M 24	51	75	Ø 103	M 24	32	126	129	2500
M 24	51	100	Ø 103	M 24	32	151	154	2500
M 24	51	125	Ø 103	M 24	32	176	179	2500
M 24	51	150	Ø 103	M 24	32	201	204	2500
M 24	51	175	Ø 103	M 24	32	226	229	2500
M 24	51	200	Ø 103	M 24	32	251	254	2500
M 24	51	225	Ø 103	M 24	32	276	279	2500
M 24	51	250	Ø 103	M 24	32	301	304	2500
M 16	57	50	Ø 123	M 16	37	107	110	3500
M 16	57	75	Ø 123	M 16	37	132	135	3500
M 16	57	100	Ø 123	M 16	37	157	160	3500
M 16	57	125	Ø 123	M 16	37	182	185	3500
M 16	57	150	Ø 123	M 16	37	207	210	3500
M 16	57	175	Ø 123	M 16	37	232	235	3500
M 16	57	200	Ø 123	M 16	37	257	260	3500
M 16	57	225	Ø 123	M 16	37	285	288	3500
M 20	57	75	Ø 123	M 20	37	132	135	3500
M 20	57	100	Ø 123	M 20	37	157	160	3500
M 20	57	125	Ø 123	M 20	37	182	185	3500
M 20	57	150	Ø 123	M 20	37	207	210	3500
M 20	57	175	Ø 123	M 20	37	232	235	3500
M 20	57	200	Ø 123	M 20	37	257	260	3500
M 20	57	225	Ø 123	M 20	37	282	285	3500
M 20	57	250	Ø 123	M 20	37	307	310	3500
M 24	57	75	Ø 123	M 24	37	132	135	3500
M 24	57	100	Ø 123	M 24	37	157	160	3500
M 24	57	125	Ø 123	M 24	37	182	185	3500
M 24	57	150	Ø 123	M 24	37	207	210	3500
M 24	57	175	Ø 123	M 24	37	232	235	3500
M 24	57	200	Ø 123	M 24	37	257	260	3500
M 24	57	225	Ø 123	M 24	37	282	285	3500
M 24	57	250	Ø 123	M 24	37	307	310	3500
M 30	58	100	Ø 123	M 30	37	158	161	3500
M 30	58	125	Ø 123	M 30	37	183	186	3500
M 30	58	150	Ø 123	M 30	37	208	211	3500
M 30	58	175	Ø 123	M 30	37	233	236	3500
M 30	58	200	Ø 123	M 30	37	258	261	3500
M 30	58	225	Ø 123	M 30	37	283	286	3500
M 30	58	250	Ø 123	M 30	37	308	311	3500



Quota C: 55 mm per il Ø 83  
73 mm per il Ø 103  
87 mm per il Ø 123

ATAG si riserva il diritto di applicare modifiche senza preavviso, in virtù di eventuali migliorie qualitative e/o tecniche del prodotto - apr\_19 rdb