

Antivibranti in Barre

BARRA SCHIENEN



Proprietà

- elemento elastico costituito da un sandwich di gomma vulcanizzata tra due binari metallici
- lunghezza standard: 2 mt
- deve essere adoperato in lunghezze calcolate in base ai carichi in gioco
- il binario metallico deve essere forato e filettato per l'ancoraggio tra le parti

Applicazioni

- supporto antivibrante per il supporto di apparecchiature pesanti

Tabella Dimensionale e Carichi

Valori di CEDIMENTO [s] in mm e di FREQUENZA PROPRIA [Vc] in cicli/min in base alla forma e durezza della gomma.

Valori di carico espressi in kg per cm di lunghezza.



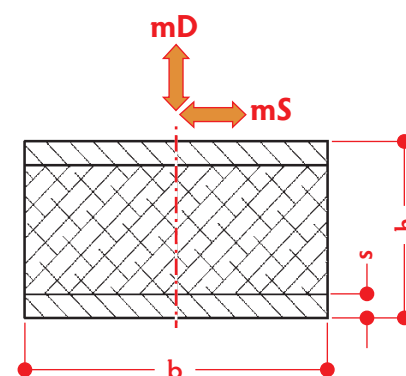
Codice - C2BA....

Materiale - Gomma/Metallo

Durezza - 55 + 65 shore A

ESECUZIONE 1

FORMA	b mm	h mm	s mm	L mm	mD - carico a COMPRESIONE			mS - carico a TAGLIO		
					kg/cm	s	Vc	kg/cm	s	Vc
20301	40	20	5	2000	4,0	0,10	3040	2	0,75	1100
					12	0,29	1800	4	1,48	790
					20	0,47	1430	8	2,93	560
25319a	40	35	5	2000	4,0	0,18	2176	2	0,91	964
					12	0,58	1237	4	1,90	669
					20	0,97	933	8	3,80	510
25319	40	45	5	2000	4,0	0,48	1360	2	1,46	763
					12	1,45	780	4	3,08	510
					20	2,42	610	8	6,78	340
25081b	50	35	10	2000	5,0	0,19	2170	2,5	0,94	960
					15	0,56	1270	5,0	1,95	660
					25	0,93	980	10	4,19	430
25081a	50	45	10	2000	5,0	0,41	1480	2,5	1,58	750
					15	1,23	850	5,0	3,22	510
					25	2,02	680	10	6,83	340
25081	50	55	10	2000	5,0	0,72	1120	2,5	2,46	600
					15	2,15	640	5,0	5,05	410
					25	3,55	510	10	10,72	270
25080	50	70	10	2000	5,0	1,21	860	2,5	4,14	460
					15	3,63	500	5,0	8,56	310
					25	6,00	400	10	18,66	200
20300	70	30	10	2000	7,0	0,08	3440	3,5	0,57	1240
					21	0,22	2200	7,0	1,16	850
					35	0,31	2230	14	2,46	570



segue pagina successiva

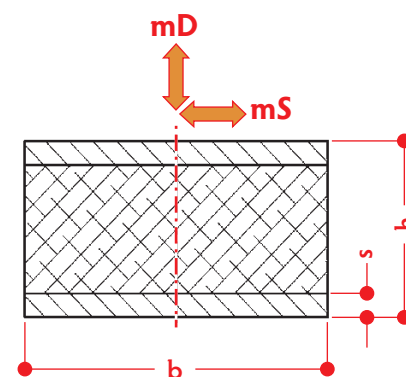
Antivibranti in Barre

BARRA SCHIENEN



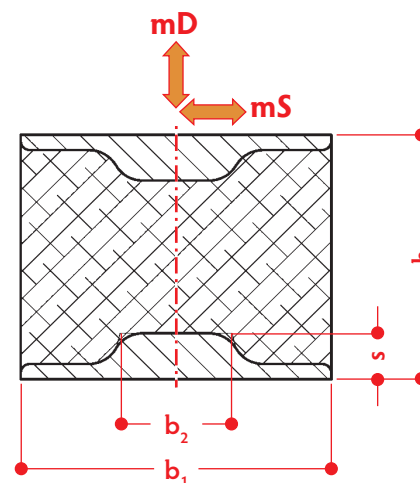
ESECUZIONE 1

FORMA	b mm	h mm	s mm	L mm	mD - carico a COMPRESIONE			mS - carico a TAGLIO		
					kg/cm	s	Vc	kg/cm	s	Vc
25082a	70	45	10	2000	7,0	0,27	1810	3,5	1,50	770
					21	0,83	1030	7,0	3,05	530
					35	1,39	810	14	6,43	350
25082	70	55	10	2000	7,0	0,56	1270	3,5	2,40	610
					21	1,67	730	7,0	4,88	420
					35	2,78	570	14	10,15	280
25321	70	80	10	2000	7,0	1,28	840	3,5	4,32	450
					21	3,78	490	7,0	8,88	310
					35	6,20	390	14	19,08	200
20299	100	45	15	2000	10	0,10	2991	5,0	1,00	1027
					30	0,29	2003	10	1,92	705
					50	0,41	1896	20	3,70	478
25079	100	60	15	2000	10	0,28	1800	5,0	1,40	800
					30	0,80	1060	10	2,80	565
					50	1,34	795	20	5,80	375
24472a	100	70	15	2000	10	0,53	1300	5,0	2,54	590
					30	1,58	760	10	5,14	410
					50	2,60	590	20	10,61	280
24472	100	80	15	2000	10	0,83	1040	5,0	3,38	510
					30	2,46	610	10	2,60	360
					50	4,03	480	20	180	240



ESECUZIONE 2 (SU RICHIESTA)

FORMA	b ₁ mm	h mm	b ₂ mm	s mm	L mm	mD - carico a COMPRESIONE			mS - carico a TAGLIO		
						kg	s	Vc	kg	s	Vc
25081b	50	35	17	10	2000	5,0	0,35	1590	2,5	1,29	820
						15	1,05	930	5,0	2,64	570
						25	1,72	730	10	5,54	380
25081a	50	45	17	10	2000	5,0	0,64	1180	2,5	2,19	640
						15	1,91	690	5,0	4,42	450
						25	3,13	550	10	9,08	300
25081	50	65	17	10	2000	5,0	0,96	960	2,5	3,01	540
						15	2,89	560	5,0	6,19	370
						25	4,77	440	10	13,30	240
25080a	50	60	17	10	2000	5,0	1,13	890	2,5	3,78	480
						15	3,37	520	5,0	7,77	330
						25	5,55	410	10	16,72	210



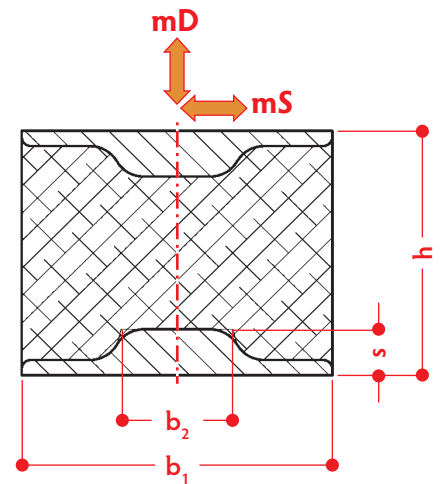
segue pagina successiva

BARRA SCHIENEN



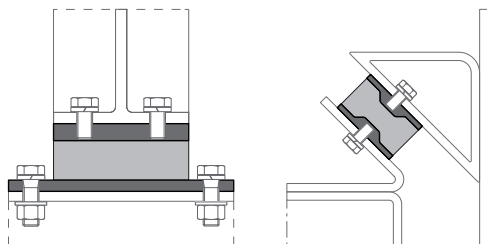
ESECUZIONE 2 (SU RICHIESTA)

FORMA	b ₁ mm	h mm	b ₂ mm	s mm	L mm	mD - carico a COMPRESIONE			mS - carico a TAGLIO		
						kg	s	Vc	kg	s	Vc
25080	50	70	17	10	2000	5,0	1,49	780	2,5	5,29	400
						15	4,45	450	5,0	10,97	270
						25	7,32	360	10	24,28	170
20300	70	30	20	12	2000	7,0	0,10	3060	3,5	0,92	1000
						21	0,28	1800	7,0	1,76	740
						35	0,46	1450	14	3,31	550
25082a	70	45	20	12	2000	7,0	0,45	1410	3,5	1,66	730
						21	1,35	810	7,0	3,40	500
						35	2,23	650	14	7,15	330
25082	70	55	20	12	2000	7,0	0,75	1090	3,5	2,5	590
						21	2,26	630	7,0	5,12	410
						35	3,73	500	14	10,84	270
25321	70	80	20	12	2000	7,0	1,54	760	3,5	5,17	410
						21	4,55	450	7,0	10,65	280
						35	7,42	360	14	23,05	180
20299	100	45	20	15	2000	10	0,25	1890	5,0	1,58	750
						30	0,74	1110	10	3,18	530
						50	1,20	890	20	6,42	370
25079b	100	55	20	15	2000	10	0,46	1390	5,0	2,10	650
						30	1,38	810	10	4,28	450
						50	2,27	640	20	8,89	300
24472a	100	70	20	15	2000	10	0,84	1030	5,0	2,98	540
						30	2,51	600	10	6,06	380
						50	4,15	470	20	12,62	250
24472	100	80	20	15	2000	10	1,20	860	5,0	4,38	450
						30	3,60	500	10	8,85	310
						50	5,94	390	20	18,18	210



ATAG si riserva il diritto di applicare modifiche senza preavviso, in virtù di eventuali migliorie qualitative e/o tecniche del prodotto • gen_19 rdb

Esempi di Applicazione



Esempi di foratura, filettatura e montaggio

