

Antivibranti in Barre

BARRE A PROFILO INCLINATO



Proprietà

- supporto costituito da un elemento in gomma vulcanizzata a supporti metallici per il fissaggio di apparecchiature vibranti
- progettato per carichi da 100 kg fino a 900 kg per elemento, permette combinazioni di supporti per installazioni di apparecchiature di qualsiasi dimensione in modo variabile e semplice
- stesse caratteristiche di assorbimento delle vibrazioni sia nella direzione verticale che in quella laterale
- ottima stabilità laterale

Applicazioni

- supporto antivibrante per il supporto di apparecchiature pesanti



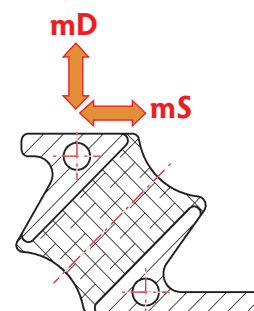
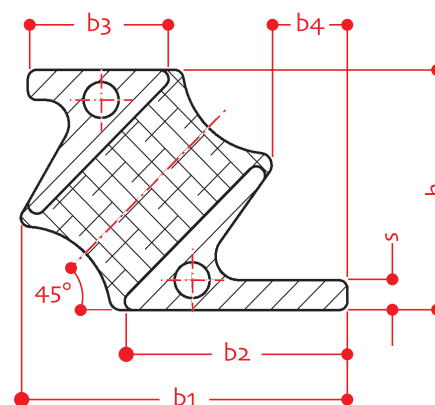
FORMA	b ₃ mm	s mm	h	b ₁	b ₂	b ₄ mm	L
38537	48	10	80	108	76	28	75
38538	48	10	80	108	76	28	200
38539	67	15	106	144	105	38	75
38540	67	15	106	144	105	38	200

Codice - C2Bl....
Materiale - Gomma/Metallo
Durezza - 40 ÷ 65 shore A

Tabella Carichi

Valori di **CEDIMENTO [s]** in mm e di **FREQUENZA PROPRIA [Vc]** in cicli/min in base alla forma e durezza della gomma

FORMA	mD - carico a COMPRESIONE								mS - carico a TAGLIO							
	kg	40 shore A		55 shore A		65 shore A		kg	40 shore A		55 shore A		65 shore A			
		s	Vc	s	Vc	s	Vc		s	Vc	s	Vc	s	Vc		
38537	50	3,18	535	1,76	717	1,19	873	15	3,07	537	1,68	729	1,12	892		
	150	9,33	314	5,19	420	3,50	510	45	9,28	310	5,08	418	3,39	510		
	250	15,31	246	8,55	327	5,78	397	90	18,60	219	10,19	296	6,82	361		
38538	100	2,00	669	1,10	903	0,74	1103	50	2,88	553	1,57	752	1,05	921		
	300	6,01	386	3,30	521	2,21	657	150	9,05	302	4,81	424	3,19	524		
	600	11,92	277	6,60	369	4,42	449	250	16,05	218	8,23	319	5,40	400		
38539	50	2,82	562	1,54	761	1,03	931	25	4,31	453	2,36	615	1,58	752		
	150	8,53	325	4,65	437	3,11	535	75	13,28	255	7,16	350	4,77	430		
	300	16,68	239	9,35	311	6,26	376	125	22,69	192	12,10	267	8,02	330		
38540	100	1,50	772	0,82	1044	0,55	1276	50	2,83	559	1,55	759	1,04	929		
	350	5,27	415	2,89	555	1,93	680	150	8,78	308	4,71	430	3,13	531		
	900	3,78	248	7,43	346	4,99	428	350	23,91	164	11,50	264	7,48	338		



ATAG si riserva il diritto di applicare modifiche senza preavviso, in virtù di eventuali migliorie qualitative e/o tecniche del prodotto - gen_19 rdb