

Antivibranti a Campana

TIPO A "CAPPELLO"



Proprietà

- i cappelli sono particolarmente adatti per il supporto di apparecchi di piccole/medie dimensioni
- presentano una buona stabilità laterale e permettono di ottenere un supporto a bassa frequenza
- **ATTENZIONE: questo modello opera solamente con forze a compressione e taglio - i cappelli non devono essere caricati a trazione**

Applicazioni

- supporto antivibrante per piccoli/medi carichi



Tabella Dimensionale

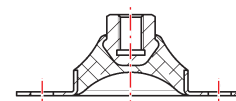
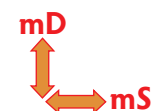
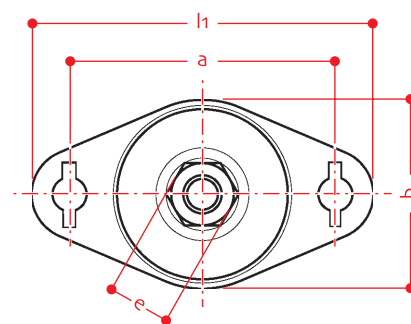
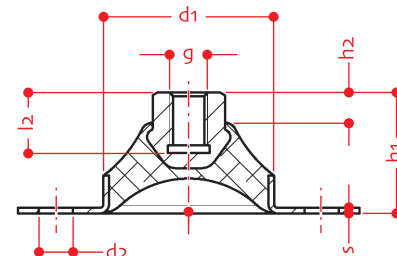
FORMA	l ₁	a	b	d ₁	h ₁	h ₂	d ₂	g	e	s	l ₂
	mm	mm	mm	mm	mm	mm	mm		mm	mm	mm
27860	60	45	35	30	20	5	6	M6	11	1,5	6
27859	90	70	50	45	32	8	9	M10	17	1,5	16
27924	140	105	80	70	50	13	13	M16	24	2	17

Codice - C2CA...
Materiale - Gomma/Metallo
Durezza - 40 ÷ 65 shore A

Tabella Carichi

Valori di **CEDIMENTO [s]** in mm e di **FREQUENZA PROPRIA [Vc]** in cicli/min in base alla forma e durezza della gomma

FORMA	mD - carico a COMPRESIONE						mS - carico a TAGLIO							
	kg	40 shore A s	1030 Vc	55 shore A s	1410 Vc	65 shore A s	1900 Vc	kg	40 shore A s	1030 Vc	55 shore A s	1410 Vc	65 shore A s	1900 Vc
27860	2,5	0,85	1030	0,45	1410	0,25	1900	2,5	0,85	1030	0,45	1410	0,25	1900
	10	3,80	450	1,80	710	1,10	900	10	3,80	450	1,80	710	1,10	900
	20	-	-	4,10	390	2,25	580	20	-	-	4,10	390	2,25	580
	25	-	-	-	-	2,90	500	25	-	-	-	-	2,90	500
27859	5	1,1	900	0,65	1170	0,40	1550	5	1,1	900	0,65	1170	0,40	1550
	20	4,5	450	2,60	580	1,50	770	20	4,5	450	2,60	580	1,50	770
	35	-	-	4,70	420	2,70	550	35	-	-	4,70	420	2,70	550
	55	-	-	-	-	4,60	390	55	-	-	-	-	4,60	390
27924	20	2,19	628	1,19	862	0,79	1059	20	2,19	628	1,19	862	0,79	1059
	80	10,01	264	5,01	406	3,28	503	80	10,01	264	5,01	406	3,28	503
	140	-	-	9,50	278	5,97	369	140	-	-	9,50	278	5,97	369
	220	-	-	-	-	10,16	261	220	-	-	-	-	10,16	261



ATAG si riserva il diritto di applicare modifiche senza preavviso, in virtù di eventuali migliorie qualitative e/o tecniche del prodotto • nov_18 rdb

Antivibranti a Campana

tipo a "CAMPANA"



Forma 27994

Proprietà

- gli elementi a campana sono antistrappo e specificamente progettati per carichi in tensione (elementi a soffitto)
- ideali per ammortizzare carichi pendenti fino a 70 Kg
- in seguito alla particolare struttura la funzione antistrappo è garantita anche in caso di incendio

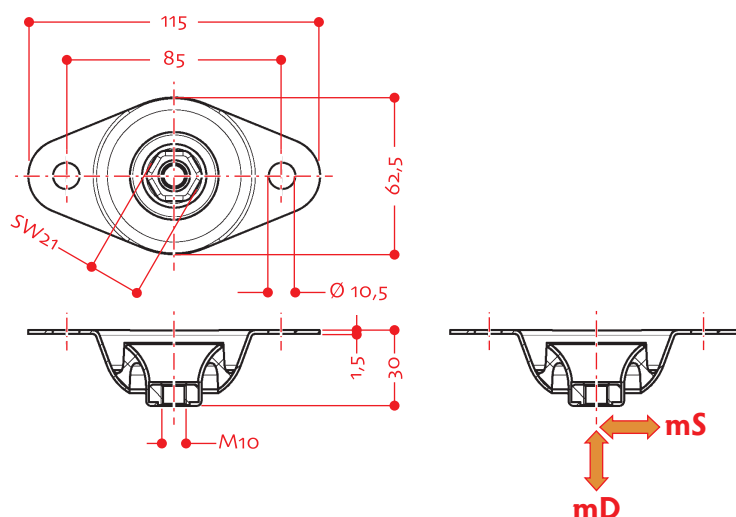
- ATTENZIONE: questo modello opera solamente con forze a trazione e taglio

Applicazioni

- supporto antivibrante per carichi pendenti fino a 70 Kg



Dimensioni



Codice - C2CA....

Materiale - Gomma/Metallo

Durezza - 40 ÷ 65 shore A

Tabella Carichi

Valori di CEDIMENTO [s] in mm e di FREQUENZA PROPRIA [Vc] in cicli/min in base alla forma e durezza della gomma

FORMA	mD - carico a TRAZIONE						mS - carico a TAGLIO							
	kg	40 shore A s	1250 Vc	55 shore A s	1740 Vc	65 shore A s	2320 Vc	kg	40 shore A s	665 Vc	55 shore A s	925 Vc	65 shore A s	1140 Vc
27994	5	0,57	1250	0,29	1740	0,15	2320	5	2,05	665	0,98	925	0,65	1140
	10	1,15	865	0,62	1170	0,37	1460	10	4,52	395	2,12	620	1,39	755
	25	2,74	570	1,54	790	1,02	920	25	-	-	-	-	4,04	420
	50	-	-	3,10	550	2,09	645	-	-	-	-	-	-	-
	70	-	-	-	-	2,96	570	-	-	-	-	-	-	-

ATAG si riserva il diritto di applicare modifiche senza preavviso, in virtù di eventuali migliorie qualitative e/o tecniche del prodotto • nov_18 rdb

Antivibranti a Campana

tipo a "CAMPANA"



Forma 58500

Proprietà

- gli elementi a campana sono antistrappo e specificamente progettati per carichi in tensione (elementi a soffitto)
- ideali per ammortizzare carichi pendenti fino a 70 Kg
- in seguito alla particolare struttura la funzione antistrappo è garantita anche in caso di incendio

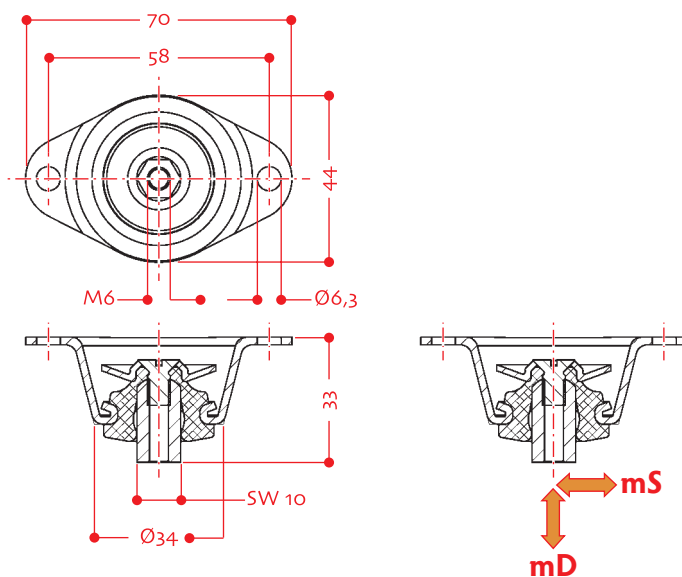
- ATTENZIONE: questo modello opera solamente con forze a trazione e taglio

Applicazioni

- supporto antivibrante per carichi pendenti fino a 70 Kg



Dimensioni



Codice - C2CA...

Materiale - Gomma/Metallo

Durezza - 40 ÷ 65 shore A

Tabella Carichi

Valori di CEDIMENTO [s] in mm e di FREQUENZA PROPRIA [Vc] in cicli/min in base alla forma e durezza della gomma

FORMA	mD - carico a TRAZIONE						mS - carico a TAGLIO							
	kg	40 shore A		55 shore A		65 shore A		kg	40 shore A		55 shore A		65 shore A	
		s	Vc	s	Vc	s	Vc		s	Vc	s	Vc	s	Vc
58500	2	0,76	960	0,38	1475	0,24	1871	2	1,27	1003	0,80	1221	0,61	1519
	6	2,65	482	1,25	824	0,86	1015	6	2,56	769	1,77	890	1,36	989
	12	-	-	2,81	517	1,77	679	12	-	-	-	-	2,16	746
	16	-	-	4,00	436	2,45	555	-	-	-	-	-	-	-
	20	-	-	-	-	3,21	478	-	-	-	-	-	-	-

ATAG si riserva il diritto di applicare modifiche senza preavviso, in virtù di eventuali migliorie qualitative e/o tecniche del prodotto • nov_18 rdb