

QUADRI STRUMENTALI



Proprietà

- elementi elastici per carichi ridotti costituiti da un corpo in gomma forato trasversalmente per conferire maggiore flessibilità all'antivibrante e vulcanizzato a placche metalliche superiori ed inferiori per l'ancoraggio dell'elemento vibrante al terreno o altro elemento rigido

Applicazioni

- particolarmente adatti per il supporto di apparecchi e strumenti delicati

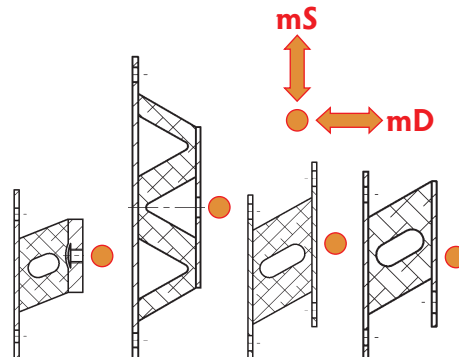
Tabella Carichi

Valori di **CEDIMENTO [s]** in mm e di **FREQUENZA PROPRIA [Vc]** in cicli/min in base alla forma e durezza della gomma

FORMA	mD - carico a COMPRESIONE							mS - carico a TAGLIO						
	kg	40 shore A		55 shore A		65 shore A		kg	40 shore A		55 shore A		65 shore A	
		s	Vc	s	Vc	s	Vc		s	Vc	s	Vc	s	Vc
25284	5	0,86	1026	0,47	1385	0,32	1691	3	2,91	538	1,55	748	1,03	924
	20	3,47	496	1,88	687	1,26	846	9	10,37	248	5,00	401	3,23	509
	40	7,40	323	3,83	470	2,53	589	15	---	---	9,19	272	5,66	373
24332	10	1,23	833	0,66	1151	0,44	1418	5	2,09	630	1,12	882	0,75	1088
	30	4,02	461	2,09	629	1,37	788	15	7,42	306	3,64	467	2,33	592
	55	7,39	354	4,04	460	2,62	599	25	---	---	6,63	329	4,13	435
25187	5	2,29	640	1,28	844	0,86	1027	2	5,34	390	2,82	552	1,87	684
	10	4,24	517	2,51	614	1,70	732	6	---	---	9,44	285	5,96	367
	20	7,01	435	4,56	505	3,28	560	10	---	---	---	---	10,74	266
21423	10	2,12	642	1,16	876	0,77	1075	5	5,70	375	3,00	534	1,98	663
	30	6,32	384	3,53	499	2,35	614	15	---	---	10,26	263	6,37	352
	50	10,18	319	5,90	397	3,94	469	25	---	---	---	---	11,84	238

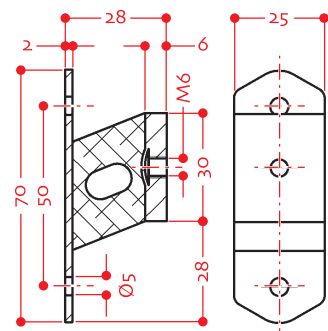


Codice - C2QS...
Materiale - Gomma/Metallo
Durezza - 40 + 65 shore A

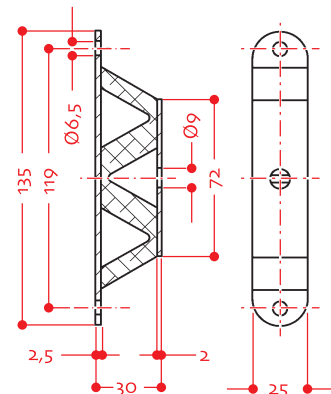


ATAG si riserva il diritto di applicare modifiche senza preavviso, in virtù di eventuali migliori qualitative e/o tecniche del prodotto • mar_19 rdb

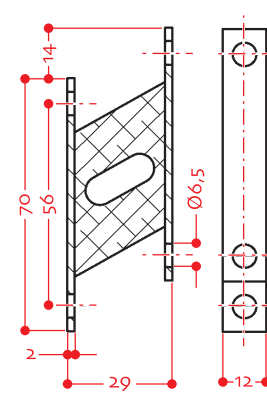
forma 25284



forma 24332



forma 25187



forma 21423

