

Antivibranti a Cupola

## TOPFELEMENTE



### Proprietà

- elementi di impiego universale per il supporto antivibrante di macchine ed apparecchi di tutti i tipi
- particolare struttura a cupola che garantisce, in caso di rottura accidentale dell'elemento elastico, di far "crollare" la cupola superiore a cui è avvitata la macchina, sulla struttura tronco conica sottostante, impendendo così lo spostamento della macchina stessa dalla sua posizione

### Applicazioni

- supporto antivibrante di macchine ed apparecchi di tutti i tipi

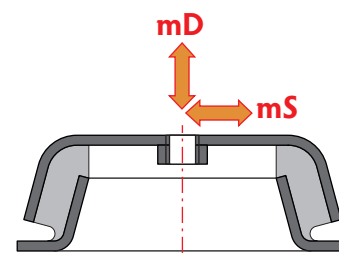
### Tabella Carichi

Valori di CEDIMENTO [s] in mm e di FREQUENZA PROPRIA [Vc] in cicli/min in base alla forma e durezza della gomma

FORMA	mD - carico a COMPRESIONE								mS - carico a TAGLIO							
	kg	40 shore A		55 shore A		65 shore A		kg	40 shore A		55 shore A		65 shore A			
		s	Vc	s	Vc	s	Vc		s	Vc	s	Vc	s	Vc		
58540	50	1,11	967	0,65	1230	0,45	1460	50	1,11	967	0,65	1230	0,45	1460		
	200	3,82	547	2,31	654	1,58	779	200	3,82	547	2,31	654	1,58	779		
	350	---	---	3,70	553	2,66	623	350	---	---	3,70	553	2,66	623		
	500	---	---	---	---	3,57	560	500	---	---	---	---	3,57	560		
58541	200	1,67	768	0,93	976	0,63	1196	200	1,67	768	0,93	976	0,63	1196		
	800	5,56	474	3,51	553	2,46	615	800	5,56	474	3,51	553	2,46	615		
	1200	---	---	5,24	447	3,65	510	1200	---	---	5,24	447	3,65	510		
	2000	---	---	---	---	5,75	432	2000	---	---	---	---	5,75	432		
33629	100	1,13	900	0,63	1200	0,42	1460	100	1,13	900	0,63	1200	0,42	1460		
	400	4,22	480	2,40	620	1,64	750	400	4,22	480	2,40	620	1,64	750		
	700	---	---	4,07	490	2,80	570	700	---	---	4,07	490	2,80	570		
	1000	---	---	---	---	3,90	500	1000	---	---	---	---	3,90	500		

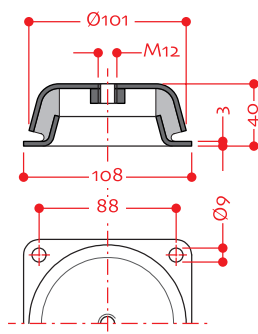


**Codice - C2TE...**  
**Materiale - Gomma/Metallo**  
**Durezza - 40 ÷ 65 shore A**

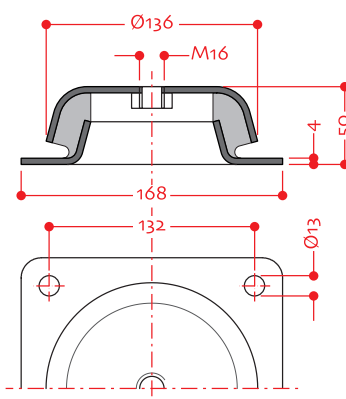


ATAG si riserva il diritto di applicare modifiche senza preavviso, in virtù di eventuali migliorie qualitative e/o tecniche del prodotto • mar\_19 rdb

forma 58540



forma 33629



forma 58541

