

Antivibranti a Cupola

## TIPO A W ROVESCO



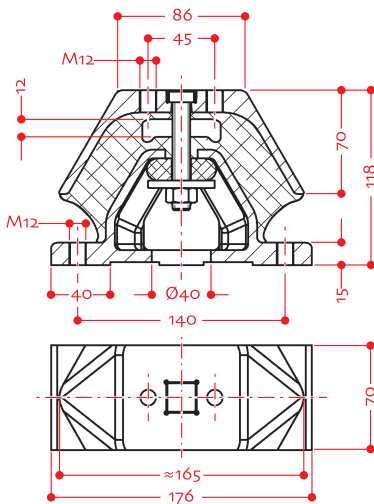
### Proprietà

- supporti universali costituiti da un elemento elastico in gomma vulcanizzata su una superficie metallica superiore a calotta e una inferiore per l'ancoraggio
- sono generalmente installati per mantenere il carico statico verticale
- possono essere richiesti con sicurezza anti-strappo
- la versione più complessa prevede una base con due fori di fissaggio.

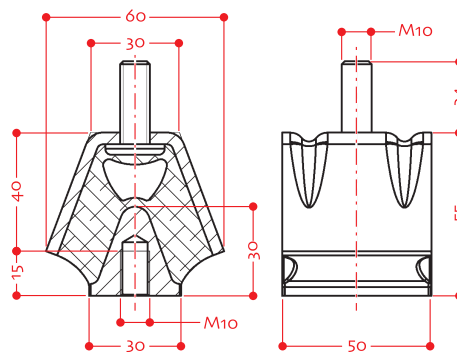
### Applicazioni

- antivibrante per il supporto di apparecchiature pesanti

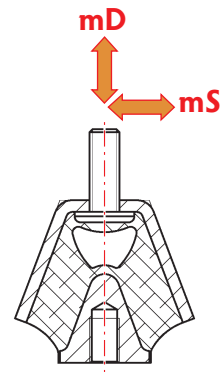
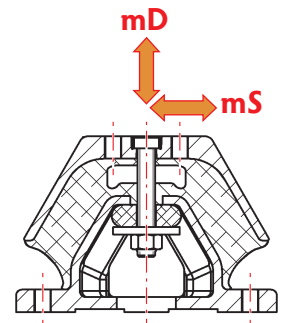
#### forma 33660



#### forma 38451



**Codice - C2WR....**  
**Materiale - Gomma/Metallo**  
**Durezza - 40 ÷ 65 shore A**



FORMA	mD - carico a COMPRESIONE						mS - carico a TAGLIO							
	kg	40 shore A s	641 Vc	55 shore A s	863 Vc	65 shore A s	1054 Vc	kg	40 shore A s	509 Vc	55 shore A s	664 Vc	65 shore A s	798 Vc
33660	100	2,19	641	1,20	863	0,81	1054	200	3,68	509	2,07	664	1,39	798
	300	6,52	372	3,59	500	2,41	610	400	6,93	383	4,02	489	2,75	582
	600	12,00	314	7,12	359	4,81	433	600	9,21	416	5,83	413	4,04	488
	900	-	-	10,32	317	7,16	358	1000	11,28	482	9,11	339	6,43	396
	1200	-	-	-	-	-	-	1200	-	-	9,70	410	7,55	368
	1600	-	-	-	-	-	-	1600	-	-	10,79	492	9,11	417
	2000	-	-	-	-	-	-	2000	-	-	-	-	10,14	495
38451	5	0,33	1637	0,18	2210	0,12	2699	5	0,28	1807	0,16	2414	0,10	2936
	20	1,33	818	0,73	1105	0,49	1349	15	0,80	1102	0,45	1429	0,31	1724
	40	2,67	574	1,46	788	0,98	954	25	1,29	856	0,74	1132	0,51	1357
	60	-	-	2,20	634	1,47	786	45	-	-	1,28	861	0,88	1058
	75	-	-	-	-	1,84	696	55	-	-	-	-	1,06	953

ATAG si riserva il diritto di applicare modifiche senza preavviso, in virtù di eventuali migliorie qualitative e/o tecniche del prodotto • mar\_19 rdb