



Prodotti a base petrolio

Petrolio, Gasolio, Benzina, Miscele carburanti, Gas città e naturale, Olio per riscaldamento, Olii lubrificanti e idraulici

ERV-GS DOPPIA FASCIA GIALLA (CORD ACCIAIO)

Proprietà

- Giunto ad espansione per prodotti a base di petrolio, carburanti a norme DIN EN con contenuto di aromatici fino al 50%, acqua di raffreddamento con olii anticorrosivi, lubrificanti, olii idraulici, acqua di mare
- Gamma di temperature (a seconda del fluido trasportato) va da - 20 °C a +90 °C, con punte di +100 °C
- Resistente al fuoco per un periodo massimo di 30 minuti a 800 °C
- Elettricamente conduttivo



Codice - E2G...

Rivestimento - NBR (nitrile), senza cuciture, resistente all'abrasione

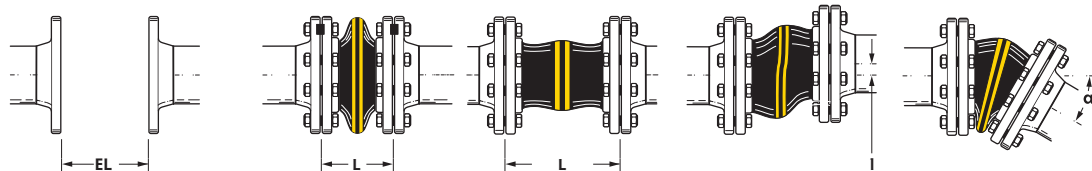
Rinforzo - Filato in acciaio

Copertura - Cloroprene CR

Marcatura - Marcato con 2 FASCE GIALLI, ERV DN... , PN... ,data di produzione

Flange - Girevoli, DIN PN 10/16, acciaio al carbonio, zincate

GAMMA MOVIMENTI STATICI PERMESSA CON IL MONTAGGIO DI FLANGE CON COLLARE FINO A 50° C



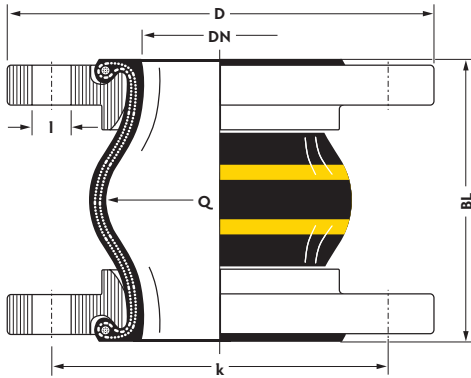
ERV-GS		EL		L		I	α°
Lung.	Ø SOFFIETTO	LUNG. INSTALLAZIONE		ASSIALE		LATERALE	ANGOLARE
				<i>min</i>	<i>max</i>	<i>± mm</i>	<i>± α°</i>
130	25 - 80	120	135	100	145	± 15	± 20
	100 - 150	120	135	100	145	± 15	± 15
	200 - 300	125	140	115	150	± 10	± 5
150	80 - 150	140	160	115	170	± 15	± 15
175	200 - 250	165	185	150	185	± 15	± 5
200	300 - 350	190	210	160	230	± 25	± 10
	400 - 600	190	210	160	230	± 25	± 5



Prodotti a base petrolio

Petrolio, Gasolio, Benzina, Miscele carburanti, Gas città e naturale, Olio per riscaldamento, Olii lubrificanti e idraulici

ERV-GS DOPPIA FASCIA GIALLA (CORD ACCIAIO)



DN diametro	Q area	D			PN soffietto	BL lunghezza	
		k Ø	I Ø	flange			
inches	mm	cm ²	mm	mm	mm	bar	mm
1"	25	10	115	85	4 x 18	16	130
1 ¼"	32	15	140	100	4 x 18	16	130
1 ½"	40	20	150	110	4 x 18	16	130
2"	50	30	165	125	4 x 18	16	130
2 ½"	65	50	185	145	4 x 18	16	130
3"	80	85	200	160	8 x 18	16	130
4"	100	125	220	180	8 x 18	16	150
5"	125	185	250	210	8 x 18	16	150
6"	150	250	285	240	8 x 22	16	150
8"	200	400	340	295	8 x 22	16	175
10"	250	600	395	350	12 x 22	16	175
12"	300	800	445	400	12 x 22	16	200
14"	350	1000	505	460	16 x 22	16	200
16"	400	1375	565	515	16 x 26	16	200
20"	500	2185	670	620	20 x 26	10	200
24"	600	3080	780	725	20 x 30	10	200

**TABELLA FATTORI DI CORREZIONE
PRESSIONE/TEMPERATURA**

temperatura di esercizio	60°C	100°C	--	
movimenti in relazione alla temperatura	100%	60%	--	
pressioni di esercizio in funzione della temperatura	PN 10	10 Bar	6 Bar	--
	PN 16	16 Bar	10 Bar	--
	PN 25	--	--	--



ATAG si riserva il diritto di applicare modifiche senza preavviso, in virtù di eventuali migliorie qualitative e/o tecniche del prodotto - ago_18 rdb