



Prodotti a base petrolio

Petrolio, Gasolio, Benzina, Miscele carburanti, Carburante per aviazione, Olio per riscaldamento, Olii lubrificanti e idraulici

ERV-OR FASCIA ARANCIONE

Proprietà

- Giunto ad espansione idoneo per GPL, a norme EN 589
- Per autobotti e stazioni di rifornimento
- Gamma di temperature (a seconda del fluido trasportato) va da - 20°C a +90°C, con punte di +100°C
- Elettricamente conduttivo



Codice - E2G....

Rivestimento - NBR (nitrile), senza cuciture.

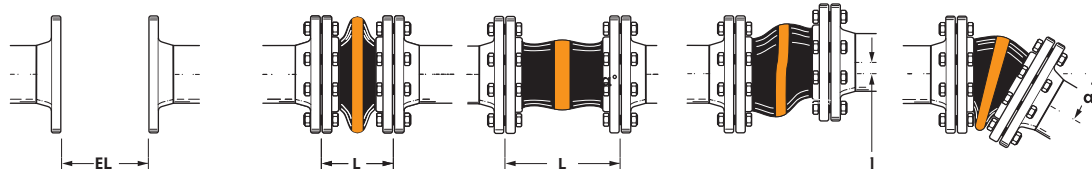
Rinforzo - Filato tessile in PA

Copertura - Cloroprene CR, microforato per questioni di sicurezza e permettere la rilevazione immediata di eventuali perdite di gas e cambiare per tempo il giunto danneggiato

Marcatura - Marcato con FASCIA ARANCIONE, ERV DN... , PN 25, data di produzione

Flange - Girevoli, DIN 2635/PN 40, acciaio al carbonio, zincate

GAMMA MOVIMENTI STATICI PERMESSA CON IL MONTAGGIO DI FLANGE CON COLLARE FINO A 50° C



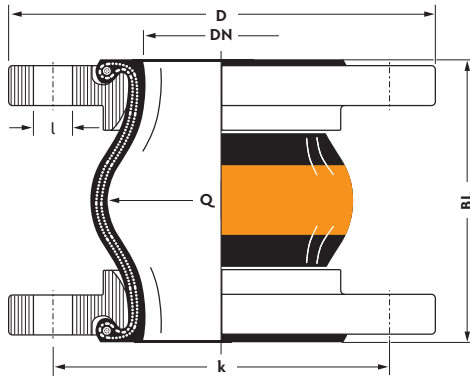
ERV-GS HNBR Lung. Ø SOFFIETTO		EL LUNG. INSTALLAZIONE		L ASSIALE <small>min max</small>		I LATERALE <small>± mm</small>	α° ANGOLARE <small>±α°</small>
130	25 - 100	120	135	100	160	± 30	± 30



Prodotti a base petrolio

Petrolio, Gasolio, Benzina, Miscele carburanti, Carburante per aviazione, Olio per riscaldamento, Olii lubrificanti e idraulici

ERV-OR FASCIA ARANCIONE



DN diametro		Q area	D k Ø		l Ø	PN soffietto	BL lunghezza
inches	mm	cm ²	mm	mm	mm	bar	mm
1"	25	15	115	85	4 x 14	25	130
1¼"	32	15	140	100	4 x 18		
1½"	40	20	150	110			
2"	50	30	165	125	8 x 18		
2½"	65	50	185	145			
3"	80	85	200	160			
4"	100	125	235	190	8 x 22		

TABELLA FATTORI DI CORREZIONE PRESSIONE/TEMPERATURA

temperatura di esercizio	50°C	70°C	100°C	
movimenti in relazione alla temperatura	100%	80%	60%	
pressioni di esercizio in funzione della temperatura	PN 10	--	--	--
	PN 16	--	--	--
	PN 25	25 Bar	20 Bar	15 Bar



ATAG si riserva il diritto di applicare modifiche senza preavviso, in virtù di eventuali migliorie qualitative e/o tecniche del prodotto • ago_18 rdb