



Acqua/Acqua di scarico

Acqua potabile, Acqua calda per sistemi di riscaldamento, Acqua per piscine, Acqua di mare

ERV-R FASCIA ROSSA

Proprietà

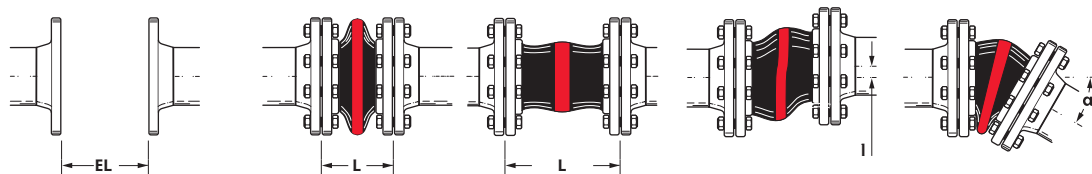
- Giunto ad espansione con un design altamente tecnologico per acqua potabile (approvato DVGW e ACS) e non, acqua di scarico fredda e tiepida, acqua di mare, acqua di raffreddamento, anche contenente additivi chimici per il trattamento della stessa, acidi e alcali in bassa concentrazione, soluzioni saline, alcool tecnici, esteri e chetoni. La gamma di temperatura d'esercizio (dipendentemente dal fluido trasportato) va da -40°C fino a +100°C, con punte di +120°C. Antistatico.
- **Non idoneo** per ogni genere di prodotti con oli minerali, acqua di raffreddamento con olii anticorrosivi, aria compressa oleosa.



Codice - E2G....

Rivestimento - Butile (IIR) / EPDM, senza cuciture, bassa permeabilità**Rinforzo** - Filato tessile in PA, gommato Butile**Copertura** - EPDM, resistente all'ozono ed al calore**Marcatura** - Fascia rossa, ERV..., DN..., data di produzione.**Flange** - Girevoli, DIN PN 10/16, acciaio al carbonio, zincate

GAMMA MOVIMENTI STATICI PERMESSA CON IL MONTAGGIO DI FLANGE CON COLLARE FINO A 50° C



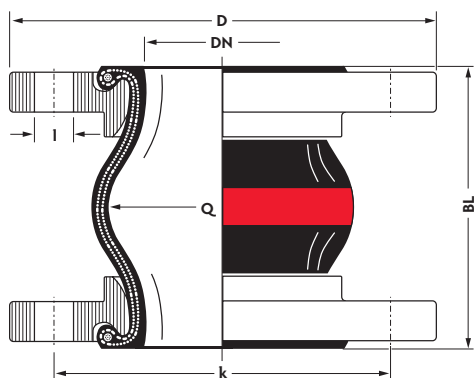
| Lung. | ERV-R Ø SOFFIETTO | EL LUNG. INSTALLAZIONE | | L ASSIALE | | I LATERALE | α° ANGOLARE |
|-------|----------------------|---------------------------|-----|--------------|-----|---------------|----------------|
| | | | | min | max | | |
| 130 | 25 - 80 | 120 | 135 | 100 | 150 | ± 30 | ± 30 |
| | 100 - 150 | 120 | 135 | 100 | 150 | ± 30 | ± 20 |
| | 200 | 115 | 140 | 105 | 160 | ± 30 | ± 10 |
| | 250 - 300 | 125 | 140 | 120 | 160 | ± 15 | ± 5 |
| 150 | 50 - 200 | 140 | 160 | 115 | 180 | ± 30 | ± 15 |
| 160 | 32 - 200 | 150 | 170 | 130 | 195 | ± 35 | ± 15 |
| 175 | 200 | 165 | 185 | 160 | 210 | ± 15 | ± 5 |
| | 250 | 165 | 185 | 160 | 210 | ± 10 | ± 5 |
| 200 | 250 - 300 | 190 | 210 | 160 | 235 | ± 30 | ± 10 |
| | 350 - 600 | 190 | 210 | 160 | 235 | ± 30 | ± 8 |
| 250 | 800 | 240 | 260 | 210 | 285 | ± 35 | ± 5 |
| 260 | 700 | 250 | 270 | 220 | 290 | ± 30 | ± 5 |
| 300 | 900 - 1000 | 290 | 310 | 260 | 340 | ± 40 | ± 5 |



Acqua/Acqua di scarico

Acqua potabile, Acqua calda per sistemi di riscaldamento, Acqua per piscine, Acqua di mare

ERV-R FASCIA ROSSA



| DN diametro | Q area | D | | I Ø | PN soffietto | BL lunghezza |
|----------------|-----------|------|------|---------|-----------------|--------------------------|
| | | mm | mm | | | |
| 1" / 25 | 15 | 115 | 85 | 4 x 14 | 16 | 130 |
| 1 1/4" / 32 | 15 | 140 | 100 | 4 x 18 | 16 | 130 160 |
| 1 1/2" / 40 | 20 | 150 | 110 | 4 x 18 | 16 | 130 160 |
| 2" / 50 | 30 | 165 | 125 | 4 x 18 | 16 | 130 150 160 |
| 2 1/2" / 65 | 50 | 185 | 145 | 4 x 18 | 16 | 130 150 160 |
| 3" / 80 | 85 | 200 | 160 | 8 x 18 | 16 | 130 150 160 |
| 4" / 100 | 125 | 220 | 180 | 8 x 18 | 16 | 130 150 160 |
| 5" / 125 | 185 | 250 | 210 | 8 x 18 | 16 | 130 150 160 |
| 6" / 150 | 250 | 285 | 240 | 8 x 22 | 16 | 130 150 160 |
| 8" / 200 | 400 | 340 | 295 | 8 x 22 | 16 | 130 150 160 175 |
| 10" / 250 | 600 | 395 | 350 | 12 x 22 | 16 | 130 175 |
| 12" / 300 | 800 | 445 | 400 | 12 x 22 | 10 | 200 130 |
| 14" / 350 | 1000 | 505 | 460 | 16 x 22 | 10 | 200 |
| 16" / 400 | 1375 | 565 | 515 | 16 x 26 | 16 | 200 |
| 20" / 500 | 2185 | 670 | 620 | 20 x 26 | 10 | 200 |
| 24" / 600 | 3080 | 780 | 725 | 20 x 30 | 10 | 200 |
| 28" / 700 | 4800 | 895 | 840 | 24 x 30 | 10 | 260 |
| 32" / 800 | 5440 | 1015 | 950 | 24 x 33 | 10 | 250 |
| 36" / 900 | 7100 | 1115 | 1050 | 28 x 33 | 10 | 300 |
| 40" / 1000 | 8700 | 1230 | 1160 | 28 x 36 | 10 | 300 |

TABELLA FATTORI DI CORREZIONE PRESSIONE/TEMPERATURA

| | | | | |
|--|-------|--------|--------|--------|
| temperatura di esercizio | 50°C | 70°C | 100°C | |
| movimenti in relazione alla temperatura | 100% | 80% | 60% | |
| pressioni di esercizio in funzione della temperatura | PN 10 | 10 Bar | 8 Bar | 6 Bar |
| | PN 16 | 16 Bar | 12 Bar | 10 Bar |
| | PN 25 | -- | -- | -- |



ATAG si riserva il diritto di applicare modifiche senza preavviso, in virtù di eventuali migliorie qualitative e/o tecniche del prodotto • apr_18 rdb