



Acqua/Acqua di scarico

Acqua potabile, Acqua calda per sistemi di riscaldamento, Acqua per piscine, Acqua di mare

ROTEX

Proprietà

- Giunto idoneo per sollecitazione continua come acqua bollente, acqua di raffreddamento ed aria calda. A norme DIN fino a 100°C a 10 bar e fino a 110°C a 6 bar. La gamma di temperature (a seconda del fluido trasportato) va da - 40°C a +130°C, con punte di +150°C
- Antistatico
- **Non idoneo** per acqua potabile, acqua di raffreddamento con olii anticorrosivi, aria compressa oleosa, effetto vapore permanente.
- Sicuro anche se utilizzato come compensatore in impianti di riscaldamento (a norme TUEV – DIN 4809) con temperature fino a 110° C da PN 6 bar
- Idoneo per la riduzione del rumore, per compensazione di movimenti assiali, laterali ed angolari



Codice - E2G...

Rivestimento - EPDM, resistente all'acqua bollente, senza cuciture, altamente resistente all'abrasione

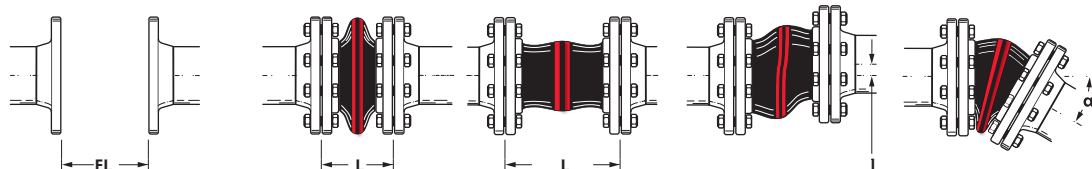
Rinforzo - Filato in polimero tessile, resistente all'acqua calda ed all'idrolisi

Copertura - EPDM, resistente all'ozono ed al calore

Marcatura - Due fasce rosse, ERV... , DN... , data di produzione

Flange - Girevoli, DIN PN 10/16, acciaio al carbonio, zincate

GAMMA MOVIMENTI STATICI PERMESSA CON IL MONTAGGIO DI FLANGE CON COLLARE FINO A 50° C



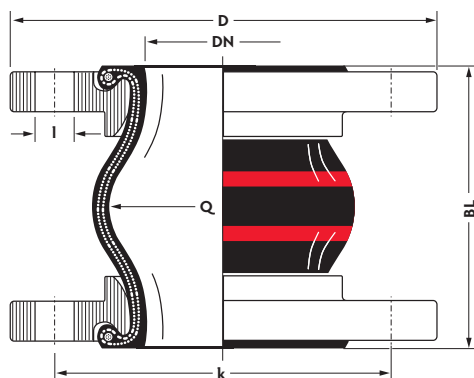
ROTEX		EL		L		I	α°
Lung.	Ø SOFFIETTO	LUNG. INSTALLAZIONE		ASSIALE		LATERALE	ANGOLARE
				min	max	± mm	± α°
130	25 – 80	120	135	100	150	± 30	± 30
	100 – 150	120	135	100	150	± 30	± 20
	200	115	140	105	160	± 25	± 10
	250 – 300	125	140	115	160	± 25	± 5
150	80 – 200	140	160	120	170	± 30	± 5
160	32 – 200	150	170	130	185	± 25	± 15
175	200 -250	165	185	145	205	± 30	± 10
200	250 - 300	190	210	170	225	± 25	± 10
	350 – 600	190	210	160	225	± 25	± 8
250	800	240	260	210	280	± 25	± 5
260	700	250	270	220	290	± 25	± 5
300	900 - 1000	290	310	260	335	± 30	± 5



Acqua/Acqua di scarico

Acqua potabile, Acqua calda per sistemi di riscaldamento, Acqua per piscine, Acqua di mare

ROTEX



**TABELLA FATTORI DI CORREZIONE
PRESSIONE/TEMPERATURA**

temperatura di esercizio	70°C	100°C	130°C	
movimenti in relazione alla temperatura	100%	75%	50%	
pressioni di esercizio in funzione della temperatura	PN 10	10 Bar	7,5 Bar	5 Bar
	PN 16	16 Bar	12 Bar	8 Bar
	PN 25	--	--	--



DN diametro	Q area	D		I Ø	PN soffietto	BL lunghezza
		mm	mm			
1"	15	115	85	4 x 14	16	130
1 ¼"	15	140	100	4 x 18	16	130 160
1 ½"	20	150	110	4 x 18	16	130 160
2"	30	165	125	4 x 18	16	130 160
2 ½"	50	185	145	4 x 18	16	130 160
3"	85	200	160	8 x 18	16	130 150 160
4"	125	220	180	8 x 18	16	130 150 160
5"	185	250	210	8 x 18	16	130 150 160
6"	250	285	240	8 x 22	16	130 150 160
8"	400	340	295	8 x 22	16	130 150 160 175
10"	600	395	350	12 x 22	16	130 175 200
12"	800	445	400	12 x 22	10	130 200
14"	1000	505	460	16 x 22	10	200
16"	1375	565	515	16 x 26	10	200
20"	2185	670	620	20 x 26	10	200
24"	3080	780	725	20 x 30	10	200
28"	4800	895	840	24 x 30	10	260
32"	5440	1015	950	24 x 33	10	250
36"	7100	1115	1050	28 x 33	10	300
40"	8700	1230	1160	28 x 36	10	300

ATAG si riserva il diritto di applicare modifiche senza preavviso, in virtù di eventuali migliorie qualitative e/o tecniche del prodotto • apr_18 rdb