

Elementi per il supporto di macchine

Molle ad aria tipo FD

Le molle ad aria offrono ampie e valide soluzioni sia come attuatori, sia come supporti antivibranti.

Attuatori

- possono essere utilizzati al posto di cilindri pneumatici o idraulici in un'ampia gamma di applicazioni
- la corsa disponibile va da 60 mm a 134 mm
- non serve manutenzione
- prodotti di lunga durata e un'alta sicurezza d'uso
- design compatto
- disallineamento laterale possibile: max. 20 mm
- angolo d'inclinazione: max. 20°

Applicazioni

- industria automobilistica
- macchinari di movimentazione
- macchine agricole
- industria alimentare
- industria tessile e carteria
- punzoni e presse di formatura
- macchinari del legno

Antivibranti

- permettono di smorzare vibrazioni a frequenze molto basse comprese tra 0,5 e 3,5 Hz a seconda del modello utilizzato
- ampia gamma di capacità di carico
- altezza operativa costante indipendentemente dal carico
- proprietà d'isolamento dalle vibrazioni indipendenti dal carico
- eccellente stabilità laterale, fino al 100% della stabilità verticale
- design ad altezza ridotta

Applicazioni

- motori diesel, generatori
- supporti di fondazione
- macchinari pesanti
- strumenti di misura
- telai meccanici
- banchi di prova
- lavatrici industriali



Codice - P2FD....

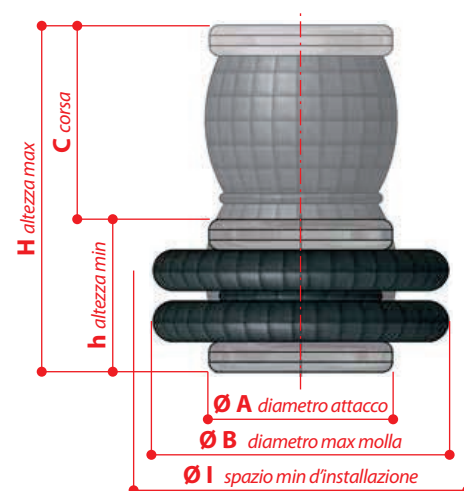
Materiale - NBR/Metallo

Pressione - 0,0 ÷ 8,0 bar

Temperatura - -40 ÷ +70 °C

Tabella Dimensioni Molla

Codice	Attacco tipo	Ø A	Ø B	Ø I	H	h	C	Peso
		mm	mm	mm	mm	mm	mm	kg
FD 40-10 CI	A	90	145	160	170	70	100	1,10
FD 70-13 CI	B	108	165	180	203	75	128	1,50
FD 110-15 CI	B	141	203	215	227	72	155	2,10
FD 120-17 CI	B	141	215	230	230	75	155	2,40
FD 120-20 CI	B	141	218	235	270	77	193	2,30
FD 200-19 CI	C	161	250	265	275	75	200	3,00
FD 200-22 CI	C	161	255	265	295	77	218	3,20
FD 200-25 CI	C	161	260	275	325	77	248	3,50
FD 330-22 CI	C	228	325	340	305	75	230	4,80
FD 330-30 CI	C	228	340	355	360	77	283	5,10
FD 530-22 CI	D	287	385	400	310	77	233	6,90
FD 530-30 CI	D	287	400	415	360	77	283	7,30
FD 530-35 CI	D	287	405	420	390	77	313	7,70



segua pagina successiva

Elementi per il supporto di macchine

Molle ad aria tipo FD



Tabella Prestazioni

(riferite alla pressione Max di utilizzo di 8 bar)

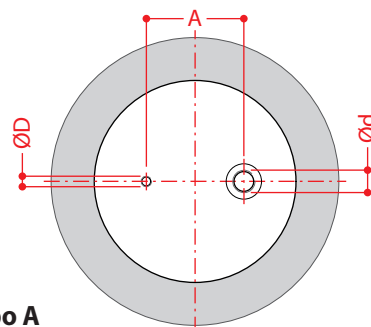
Codice	Attacco tipo	Antivibrante			Attuatore			
		h ottimale	h min	Carico	Corsa max	Forza F al punto di corsa		
		mm	mm	Kn	mm	Kn	Kn	Kn
FD 40-10 CI	A	160	150	3,2	100	7,4	5,5	2,5
FD 70-13 CI	B	175	160	5,2	128	11,6	7,8	2,6
FD 110-15 CI	B	175	155	9,2	155	16,5	10,5	2,9
FD 120-17 CI	B	190	175	10,6	155	18,0	13,1	6,3
FD 120-20 CI	B	205	190	12,70	193	19,6	14,4	6,6
FD 200-19 CI	C	210	195	14,5	200	26,1	18,3	5,7
FD 200-22 CI	C	220	205	16,5	218	26,2	17,6	7,0
FD 200-25 CI	C	254	230	16,5	248	25,4	18,8	8,2
FD 330-22 CI	C	240	220	27,6	230	46,4	33,8	14,3
FD 330-30 CI	C	---	---	---	283	49,0	39,6	13,7
FD 530-22 CI	D	250	225	42,0	233	65,5	52,9	21,8
FD 530-30 CI	D	260	245	48,2	283	71,2	56,4	21,6
FD 530-35 CI	D	285	265	51,0	313	75	58	21,0 *

* valore riferito alla pressione P di 7 bar

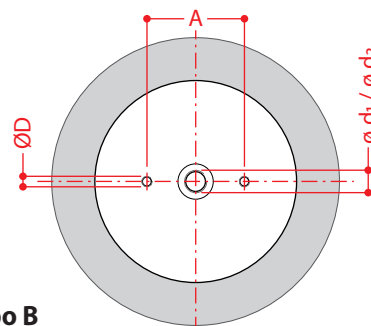
Tabella Dimensioni Attacco

Codice	Attacco tipo	A	Ø D	Attacco Aria 1		Attacco Aria 2	
				Ø d1	B1	Ø d2	B2
		mm	mm		mm		mm
FD 40-10 CI	A	20,0	M8	G1/8	---	---	---
FD 70-13 CI	B	44,5	M8	G1/4	---	---	---
FD 110-15 CI	B	70,0	M8	G3/4	---	G1/4	---
FD 120-17 CI	B	70,0	M8	G3/4	---	G1/4	---
FD 120-20 CI	B	70,0	M8	G3/4	---	G1/4	---
FD 200-19 CI	C	89,0	M8	G3/4	38,1	G1/4	44,5
FD 200-22 CI	C	89,0	M8	G3/4	38,1	G1/4	44,5
FD 200-25 CI	C	89,0	M8	G3/4	38,1	G1/4	44,5
FD 330-22 CI	C	157,5	M8	G1	66,0	G1/4	73,0
FD 330-30 CI	C	157,5	M8	G1/4	73,0	G1	66,0
FD 530-22 CI	D	158,8	M8	G1	158,8	G1/4	158,8
FD 530-30 CI	D	158,8	M8	G1	158,8	G1/4	158,8
FD 530-35 CI	D	158,8	M8	G1	158,8	G1/4	158,8

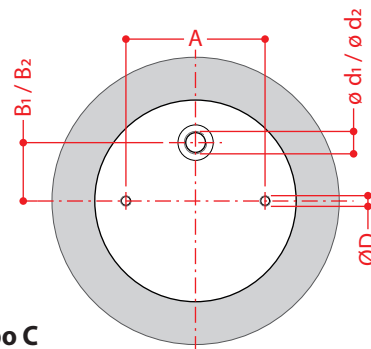
ATAG si riserva il diritto di applicare modifiche senza preavviso, in virtù di eventuali migliorie qualitative e/o tecniche del prodotto - dic_17 RBD



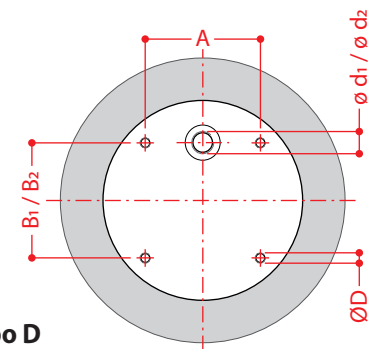
tipo A



tipo B



tipo C



tipo D