

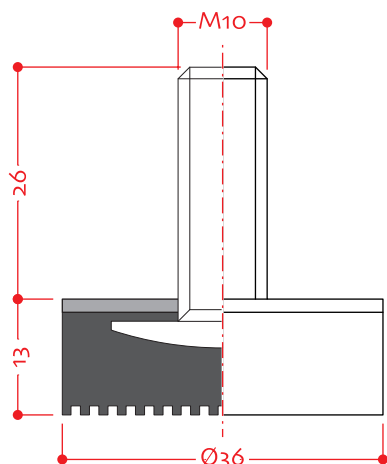
PIEDINI PER CARICHI LEGGERI

Proprietà

- piedini antivibranti e antiscivolo per il posizionamento di macchinari a terra con pesi medio-alti
- principalmente indicati come elementi di appoggio
- sono costituiti da un elemento in PVC ancorato ad un bullone per il fissaggio alla macchina

Applicazioni

- idonei per il sostegno di lavatrici e strumenti elettronici che non devono essere isolati da vibrazioni dannose



Codice - R2PD....
Materiale - PVC/Metallo
Durezza - 40 ÷ 65 °shore A

ATAG si riserva il diritto di applicare modifiche senza preavviso, in virtù di eventuali migliorie qualitative e/o tecniche del prodotto • apr_19 rdb