

Supporto Macchine

## APAMA

### Proprietà

- supporti elastici costituiti da uno o due elementi in gomma vulcanizzati ad una piastra metallica superiore provvista di bullone per l'ancoraggio alla macchina
- l'aderenza al terreno è data dal peso della macchina

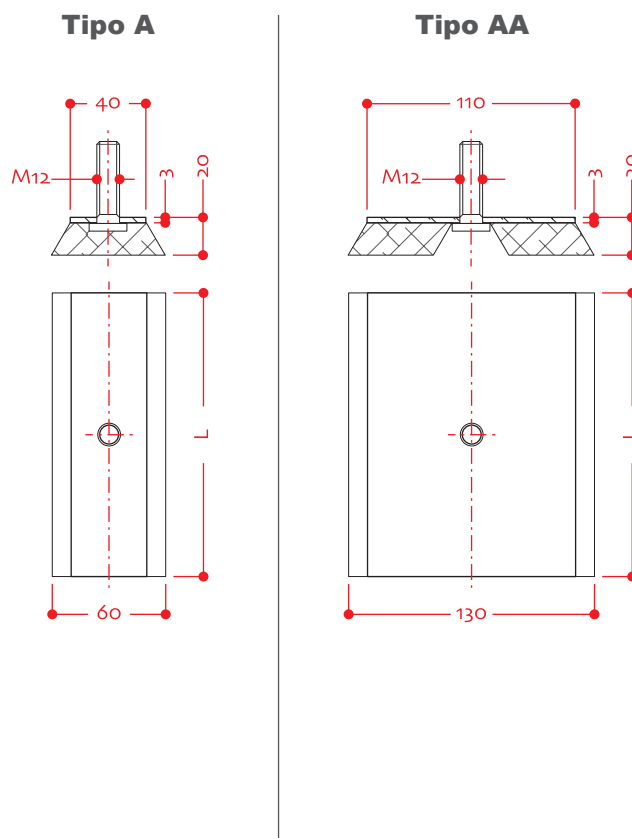
### Applicazioni

- supporto antivibrante di macchine ed apparecchi di tutti i tipi



**Codice - S2APA0....**  
**Materiale - Gomma/Metallo**  
**Durezza - 40 ÷ 65 °shore A**

	FORMA	L	Carico Normale Statico	Cedimento (60 °shoreA)
		mm	kg	mm
Tipo A	81350	50	250	2
	81351	100	500	2
	81352	150	750	2
	81353	200	1000	2
Tipo AA	81354	100	850	2
	81355	150	1300	2
	81356	200	1700	2



ATAG si riserva il diritto di applicare modifiche senza preavviso, in virtù di eventuali migliorie qualitative e/o tecniche del prodotto • apr\_19 rdb