

## COMAF

### Proprietà

- supporti elastici costituiti da uno o due elementi in gomma vulcanizzati ad una piastra metallica superiore provvista di bullone per l'ancoraggio alla macchina e ad uno o due ulteriore piastra metallica inferiore provvista di fori per l'ancoraggio al terreno
- da utilizzarsi in presenza di forze dinamiche trasversali o quando il piano di appoggio è particolarmente liscio

### Applicazioni

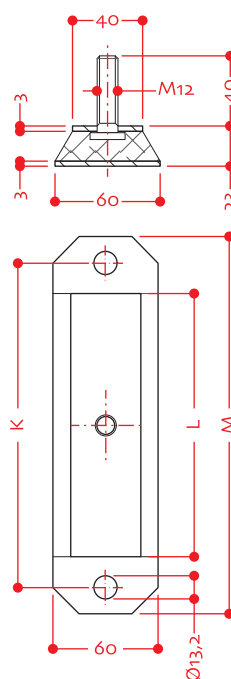
- supporto antivibrante di macchine ed apparecchi di tutti i tipi



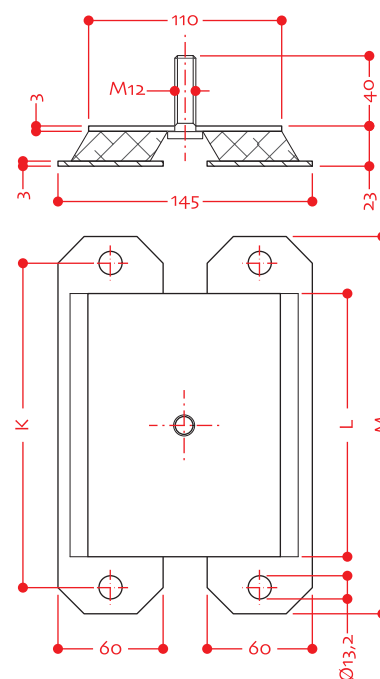
**Codice - S2COM0....**  
**Materiale - Gomma/Metallo**  
**Durezza - 40 ÷ 65 °shore A**

	FORMA	M	K	L	Carico Normale Statico	Cedimento (60°shore A)
		mm	mm	mm	kg	mm
Tipo C	81357	115	85	50	250	2
	81358	165	135	100	500	2
	81359	215	185	150	750	2
	81360	265	235	200	1000	2
Tipo CC	81361	165	135	100	850	2
	81362	215	185	150	1300	2
	81363	265	235	200	1700	2

**Tipo C**



**Tipo CC**



ATAG si riserva il diritto di applicare modifiche senza preavviso, in virtù di eventuali migliorie qualitative e/o tecniche del prodotto • apr\_19 rdb