

PUMAF

Proprietà

- supporti antivibranti costituiti da uno o due elementi in gomma di forma trapezoidale forati longitudinalmente con lo scopo di aumentare la flessibilità sia verticale che trasversale dell'antivibrante
- gli elementi in gomma sono vulcanizzati a una piastra metallica superiore provvista di bullone per l'ancoraggio alla macchina e ad una o due piastre metalliche inferiori per il fissaggio al terreno o altra superficie rigida.

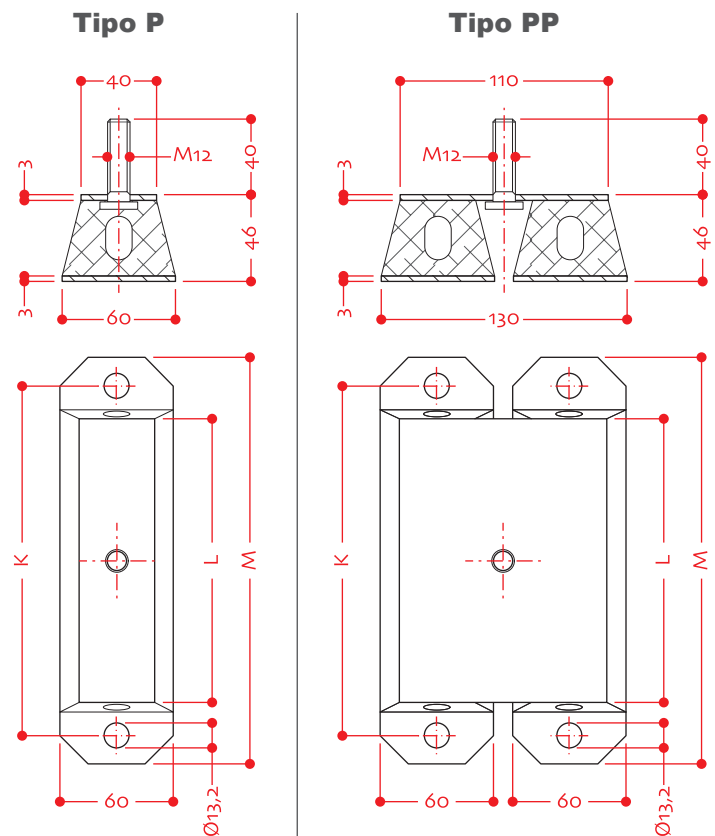
Applicazioni

- macchinari in genere quando è richiesto un buon cedimento statico
- gruppi di condizionamento
- motopompe



Codice - S2PUM0...
Materiale - Gomma/Metallo
Durezza - 40 ÷ 65 °shore A

	FORMA	M	K	L	Carico Normale Statico	Cedimento (55 °shoreA)
		mm	mm	mm	kg	mm
Tipo P	81364	115	85	50	120	8
	81365	165	135	100	250	8
	81366	215	185	150	350	8
	81367	265	235	200	500	8
Tipo PP	81368	165	135	100	500	8
	81369	215	185	150	750	8
	81370	265	235	200	1000	8



ATAG si riserva il diritto di applicare modifiche senza preavviso, in virtù di eventuali migliorie qualitative e/o tecniche del prodotto • apr_19 rdb