

Elementi per il supporto di macchine

SUTUCO articolazione elastiche

Proprietà

- elemento elastico composto da un manicotto di gomma contenuto in due bussole coassiali metalliche o di altro materiale plastico
- la parte in gomma è resa solidale alle bussole mediante vulcanizzazione che evita gli spostamenti fra il manicotto esterno e quello interno, dovuti allo slittamento della gomma
- può essere utilizzata anche unicamente come molla torsionale
- esistono varie tipologie di SUTUCO, in questa sede si trattano le versioni cosiddette NORMALI

Applicazioni

- sono impiegate come molle di torsione o come supporti, privi di manutenzione, per sospensioni di ruote, ecc.

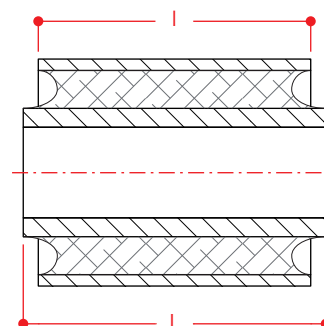
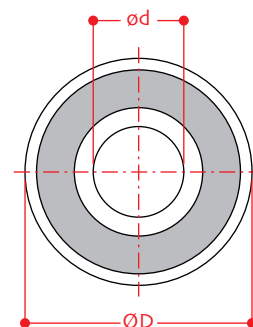


Codice - S2STU...

Materiale - Gomma/Metallo

Durezza - 40 + 65 ° shore A

FORMA	Tipo	d [mm]	D [mm]	L [mm]	l [mm]
99801	NR	8	16	15	14
99802	NR	8	20	19	15
99803	NR	8	22	23	20
99101	NR	10	22	19	15
99102	NR	10	22	23	20
99103	NR	10	22	33	30
99104	NR	10	24	41	34
88853	NR	10	27	41	35
99105	NR	10	27	51	45
87444	NR	10	32	22	22
99106	NR	10	44	36	28
99121	NR	12	22	46	44
99122	NR	12	25	38	35
99123	NR	12	25	54	50
99124	NR	12	27	56	50
99125	NR	12	27	68	60
99126	NR	12	27	80	74
99127	NR	12	30	44	34
88738	NR	12	32	28	25
99128	NR	12	40	66	58
99129	NR	12	52	52	40
99141	NR	14	27	48	40
99142	NR	14	27	56	50
80988	NR	14	30	28	25

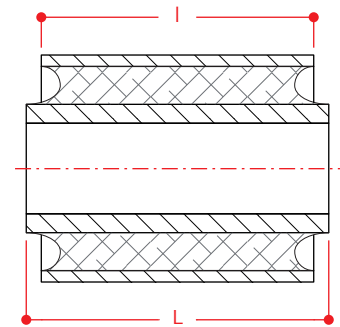
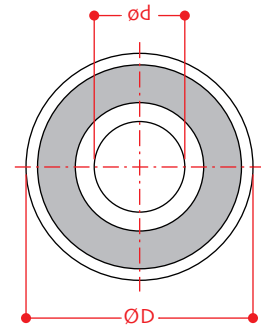


segue pagina successiva

Elementi per il supporto di macchine

SUTUCO articolazione elastiche

FORMA	Tipo	d [mm]	D [mm]	L [mm]	l [mm]
99143	NR	14	30	42	38
99144	NR	14	32	46	38
99145	NR	14	32	66	60
99146	NR	14	34	45	40
99147	NR	14	41	76	51
86828	NR	14	46,5	45	37
86835	NR	14	50	55	50
99161	NR	16	32	54	50
99162	NR	16	32	69	60
81006	NR	16	34	36	32
99163	NR	16	36	70	65
80993	NR	16	44	65	60
99164	NR	16	46	82	60
81003	NR	18	34	36	32
99181	NR	18	34	71	65
99182	NR	18	42	42	35
99183	NR	18	46	67	60
99201	NR	20	38	38	35
81385	NR	20	38	38	35
99202	NR	20	42	46	35
82450	NR	20	42	46,5	35
99203	NR	20	46	67	60
99204	NR	20	52	52	40
80939/1	NR	20	52	86	80
99241	NR	24	42	96	90
99242	NR	24	50	71	65
99243	NR	24	52	66	59
89058	NR	24	53	66	60
81004	NR	28	48	36	34
99281	NR	28	52	66	60
99282	NR	28	60	50	40
89052	NR	28	66	69,5	55
99301	NR	30	60	55	50
81765	NR	32	56	55	50
99321	NR	32	60	84	65
80968	NR	38	64	76	70
99381	NR	38	66	60	55
88353	NR	38	76	60	45
99401	NR	40	66	96	86
99402	NR	40	82	96	86
83019	NR	45	101	94	84
89360	NR	60	110	120	110



ATAG si riserva il diritto di applicare modifiche senza preavviso, in virtù di eventuali migliorie qualitative e/o tecniche del prodotto - apr_18 rbd