

Supporto Macchine

SUCOMA

Proprietà

- elemento elastico in cui la gomma è vulcanizzata superiormente a una parte metallica a campana provvista di foro centrale per l'alloggiamento del bullone di ancoraggio alla macchina, e inferiormente a una base metallica di tipo simile provvista di flangia di appoggio con forature per il fissaggio a pavimento o altra superficie rigida

Applicazioni

- supporto antivibrante di macchine ed apparecchi di tutti i tipi



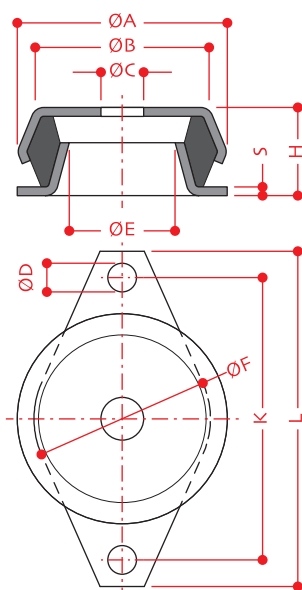
Codice - S2SUC....

Materiale - Gomma/Metallo

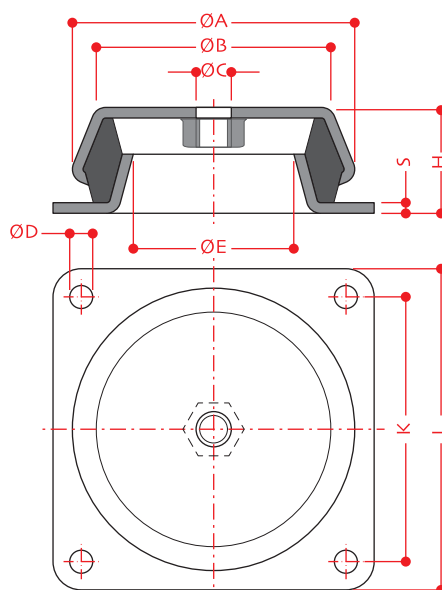
Durezza - 40 ÷ 65 °shore A

FORMA	Tipo	L	H	K	ØC	ØA	ØE	ØD	ØF	ØB	S	Carico Normale Statico	Cedimento (60 °shore A)
	mm	mm	mm	mm	mm	mm	mm	mm	mm	mm	mm	daN	mm
82218	1	88	23	68	8,2	48	18	6,2	42	38	1,5	100	2,7
82217	1	100	30	85	10,2	62	25	8,2	55	50	2	200	3,8
82045	1	130	45	110	16,2	92	42	10,2	70	73,5	3	300	4,6
82195	1	190	50	160	24,2	119	60	16,2	100	98,5	5	600	6,2
88819/1	2	168	50	132	M16x2	119	60	13	--	98,5	5	600	6,0
81989	1	232	60	200	30,2	160	90	16,2	140	133	6	1200	4,4
89411/1	2	182	60	150	M20	160	91	13	--	133	6	1200	4,4
87412/1	3	180	50	150	24,2	108	--	16,2	100	83	6	800	1,0

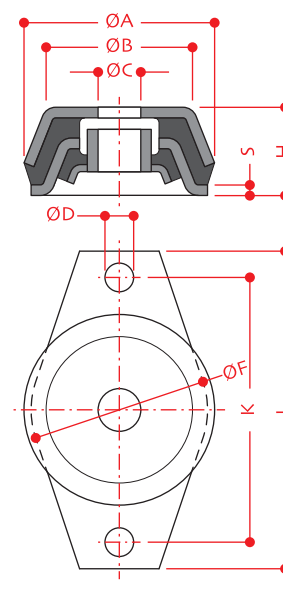
Tipo 1



Tipo 2



Tipo 3



ATAG si riserva il diritto di applicare modifiche senza preavviso, in virtù di eventuali migliorie qualitative e/o tecniche del prodotto • apr_19 rdb

ATAG

DAL 1947 DÀ VITA AI TUOI PROGETTI

WWW.ATAG-EUROPE.COM