

## Molle ad Aria

## MOLLE AD ARIA TORPRESS - 3 ANSE

**Proprietà**

- sono costituite da membrane di gomma e tessuto, provviste alle due estremità di flange aperte o di piatti metallici completi di foro di adduzione aria e bussole filettate o bulloni per il fissaggio
- possono essere utilizzate come **ATTUATORI**, al posto di cilindri pneumatici o idraulici, oppure come sospensione elastica **ANTIVIBRANTE** ad elevato isolamento vibrazionale
- non richiedono costose centraline e lavorano normalmente con aria di rete anche a bassa pressione, sia secca che lubrificata
- ingombro contenuto in altezza
- possibilità di lavoro anche tra piani non paralleli e disassati
- lunga durata e senza manutenzione
- adatti per lavorare in ambiente polveroso e deflagrante.
- assenza di attriti per inesistenza di organi striscianti e silenziosità
- sopportano carichi da pochi kg. fino a 14 tons e assicurano corse fino a 275 mm.

**Applicazioni Attuatore**

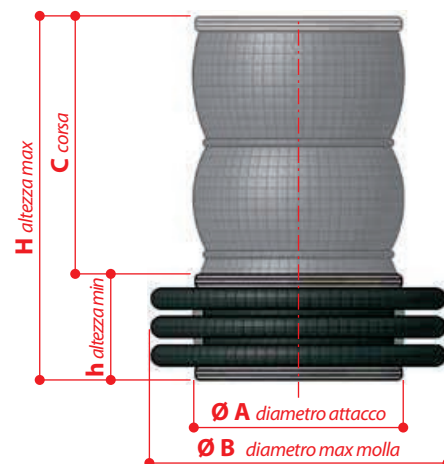
- industria automobilistica
- macchinari di movimentazione
- macchine agricole
- industria alimentare
- industria tessile e carteria
- punzoni e presse di formatura
- macchinari del legno

**Applicazioni Antivibrante**

- motori diesel, generatori
- supporti di fondazione
- macchinari pesanti
- strumenti di misura
- telai meccanici
- banchi di prova
- lavatrici industriali

**Tabella Dimensioni Molla**

Modello	Codice		Attacco tipo	Ø A	Ø B	H	h	C
	standard	HT						
31	95210	---	F2	369,4	700	700	85	615
325	203332	---	F2	306	400	500	80	420
322	92615	---	P4	228,6	310	408	133	275
322	87987	---	F2	306	310	400	125	275
321	88110	---	F2	306	380	400	125	275

**Codice - S2TOP....****Materiale** - NBR/Metallo**Pressione** - 0,0 ÷ 7,0 bar**Temperatura** - standard: -35 ÷ +80 °C  
vers. HT: -35 ÷ +100 °C

segue pagina successiva

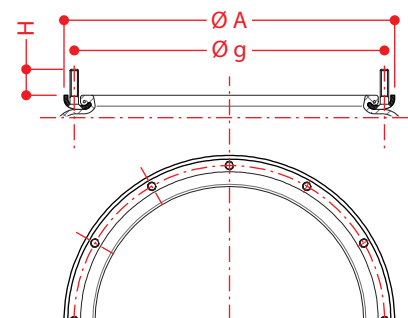
Molle ad Aria

## MOLLE AD ARIA TORPRESS - 3 ANSE

### Tabella Prestazioni

(riferite alla pressione Max di utilizzo di 7 bar)

Modello	Codice		Attacco tipo	Antivibrante		Attuatore		
	standard	HT		h ottimale	Carico	Corsa max	Forza F	
				mm	Kn	mm	Kn	Kn
31	95210	---	F2	300	140,0	615	187,5	30,0
325	203332	---	F2	250	53,0	420	61,0	23,0
322	92615	---	P4	265	31,5	275	35,4	9,0
322	87987	---	F2	257	31,5	275	35,4	9,0
321	88110	---	F2	257	48,3	275	52,0	19,2

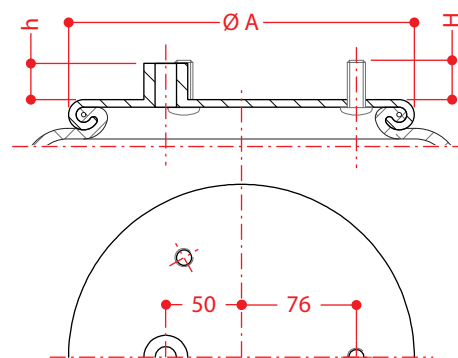


tipo F2

### Tabella Dimensioni Attacco

Modello	Attacco tipo	Attacco Aria	Ø A	Ø g	H	h	L	Viti / Fori d'attacco	
								n°	Ø
		mm	mm	mm	mm	mm	mm		
31	F2		369,4	250,8	24			18	M8x1
325	F2		306	287,3	24			18	M8x1
322	P4	M14x1,5 *	228,6		26	24		3	M12x1,5
322	F2		306	228,5	24			12	M8x1
321	F2		306	287,3	24			12	M8x1

\* due ingressi aria (1 per piattello)



tipo P4

ATAG si riserva il diritto di applicare modifiche senza preavviso, in virtù di eventuali migliorie qualitative e/o tecniche del prodotto - apr\_19 rbd