

PIEDINI PER CARICHI LEGGERI

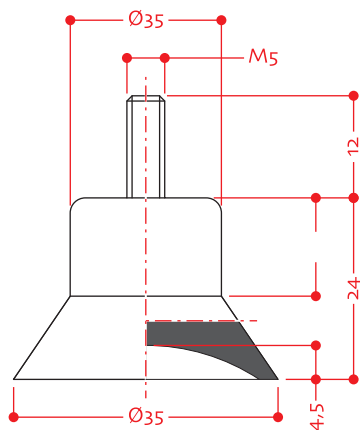
Proprietà

- piedini antivibranti e antiscivolo per il posizionamento di macchinari a terra con pesi medio-alti
- principalmente indicati come elementi di appoggio
- sono costituiti da un elemento in gomma ancorato ad un bullone per il fissaggio alla macchina

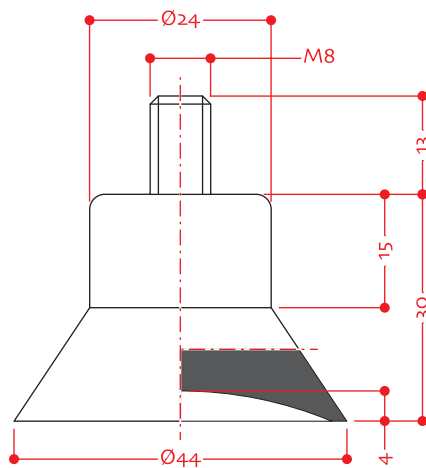
Applicazioni

- idonei per il sostegno di lavatrici e strumenti elettronici che non devono essere isolati da vibrazioni dannose

S4VE699N



S4VE658N



Codice - S4VE....

Materiale - Gomma/Metallo

Durezza - 40 ÷ 65 °shore A

ATAG si riserva il diritto di applicare modifiche senza preavviso, in virtù di eventuali migliorie qualitative e/o tecniche del prodotto • apr_19 rdb